

# Návod k použití Pračka

## Návod na používanie Pračka

WE170P



**Electrolux**  
PROFESSIONAL

## OBSAH

1. BEZPEČNOSTNÍ INFORMACE.....	3
2. POPIS SPOTŘEBIČE.....	8
3. TECHNICKÉ ÚDAJE.....	10
4. OVLÁDACÍ PANEL.....	11
5. PŘED PRVNÍM POUŽITÍM.....	13
6. PROGRAMY.....	14
7. FUNKCE.....	17
8. NASTAVENÍ.....	17
9. DENNÍ POUŽÍVÁNÍ.....	18
10. TIPY A RADY.....	22
11. ČIŠTĚNÍ A ÚDRŽBA.....	24
12. ODSTRAŇOVÁNÍ ZÁVAD.....	28
13. NOUZOVÉ OTEVŘENÍ DVÍŘEK.....	31
14. ÚDAJE O SPOTŘEBĚ.....	32
15. POZNÁMKY K OCHRANĚ ŽIVOTNÍHO PROSTŘEDÍ.....	33

## MYSLÍME NA VÁS

Děkujeme vám za zakoupení Electrolux Professional spotřebiče. Produkt, který jste si zvolili, čerpá z desetiletí profesionálních zkušeností a inovací. Při navrhování tohoto důmyslného a stylového spotřebiče jsme mysleli na vaše potřeby. Můžete se proto vždy, když jej používáte, spolehnout, že pokaždé dosáhnete skvělých výsledků.

Vítejte v Electrolux Professional.

Navštivte naše webové stránky [www.electroluxprofessional.com/mypro/](http://www.electroluxprofessional.com/mypro/), kde můžete:



Rady k používání, brožury, poradce při potížích a informace o servisu a opravách získáte na:



Zaregistrujte svůj spotřebič a získajte lepší servis:




Nákup příslušenství, spotřebního materiálu a originálních náhradních dílů pro váš spotřebič:

## PÉČE O ZÁKAZNÍKY A SERVIS

Doporučujeme používat originální náhradní díly.

V případě kontaktování našeho autorizovaného servisního střediska mějte u sebe následující údaje: Model, výrobní číslo, sériové číslo.

Tyto informace naleznete na typovém štítku.

 Varování / Důležité bezpečnostní informace

 Všeobecné informace a rady

 Informace o ochraně životního prostředí

Změny vyhrazeny.

# 1. ⚠ BEZPEČNOSTNÍ INFORMACE

Tento návod si pečlivě přečtěte ještě před instalací spotřebiče a jeho prvním použitím. Výrobce nenese odpovědnost za žádný úraz ani škodu v důsledku nesprávné instalace nebo použití. Návod k použití vždy uchovávejte na bezpečném a přístupném místě pro jeho budoucí použití.

## 1.1 Bezpečnost dětí a postižených osob

- Tento spotřebič smí používat děti starší osmi let nebo osoby se sníženými fyzickými, smyslovými nebo duševními schopnostmi nebo osoby bez patřičných zkušeností a znalostí, pouze pokud tak činí pod dozorem nebo vedením, které zohledňuje bezpečný provoz spotřebiče, a pokud rozumí rizikům spojeným s provozem spotřebiče.
- Děti ve věku tří až osmi let a osoby s rozsáhlým a komplexním postižením bez stálého dozoru držte z dosahu spotřebiče.
- Děti mladší tří let bez stálého dozoru držte z dosahu spotřebiče.
- Nenechte děti hrát si se spotřebičem.
- Všechny obaly uschovejte z dosahu dětí a řádně je zlikvidujte.
- Prací prostředky uschovejte z dosahu dětí.
- Jsou-li dvířka spotřebiče otevřená, nedovolte dětem a domácím zvířatům, aby se k němu přibližovaly.
- Čištění a uživatelskou údržbu spotřebiče by neměly provádět děti bez dozoru.

## 1.2 Instalace

- Tento spotřebič je určen k domácímu použití a komerčním účelům.
- Řiďte se pokyny k instalaci dodanými spolu s tímto spotřebičem.
- Odstraňte všechny obaly nebo přepravní šrouby.

- Přepavní šrouby uchovejte na bezpečném místě. Bude-li se spotřebič v budoucnu přesouvat, pomocí těchto šroubů se musí zajistit buben, aby nedošlo k poškození vnitřních součástí.
- Při přemísťování spotřebiče buďte vždy opatrní, protože je těžký. Vždy používejte ochranné rukavice a uzavřenou obuv.
- Poškozený spotřebič neinstalujte ani nepoužívejte.
- Zajistěte, aby byl spotřebič během přepravy stabilní.
- Během instalace, údržby a oprav musí být spotřebič odpojený od elektrické sítě a nesmí být znovu zapojen, dokud nebude veškerá práce dokončena.
- Neinstalujte nebo nepoužívejte spotřebič tam, kde může teplota klesnout pod 0 °C nebo kde je vystaven povětrnostním podmínkám.
- Při použití spotřebiče v komerčním/veřejném prostoru zajistěte dodržení veškerých předpisů v oblasti hygieny a bezpečnosti práce.
- Spotřebič neumísťujte na pohyblivou plošinu (např. na loď).
- Podlaha, na níž má být spotřebič umístěn, musí být plochá, stabilní, žáruvzdorná a čistá.
- Zkontrolujte, zda mezi spotřebičem a podlahou může proudit vzduch.
- Větrací otvory umístěné vespod spotřebiče (jsou-li součástí spotřebiče) nesmí být zakryté kobercem.
- Nastavte nožičky tak, aby mezi spotřebičem a kobercem byl požadovaný prostor.
- Spotřebič neinstalujte tam, kde nelze dvířka spotřebiče plně otevřít.
- Pod spotřebič nepokládejte nádoby na zachycení případného úniku vody. Informace o vhodném příslušenství vám poskytne autorizované servisní středisko.

### 1.3 Připojení k elektrické síti

- Spotřebič musí být správně uzemněn. Výrobce není odpovědný za následky nevhodného uzemnění.
- Vždy používejte správně instalovanou síťovou zásuvku s ochranou proti úrazu elektrickým proudem.
- Zkontrolujte, zda údaje na typovém štítku souhlasí s parametry elektrické sítě.
- Nepoužívejte rozbočovací zástrčky ani prodlužovací kabely.
- Dbejte na to, abyste nepoškodili napájecí kabel a síťovou zástrčku.
- Jestliže je poškozený přívodní kabel, smí ho vyměnit pouze výrobce, autorizované servisní středisko nebo osoba s podobnou příslušnou kvalifikací, jinak by mohlo dojít k úrazu.
- Síťovou zástrčku zapojte do síťové zásuvky až na konci instalace spotřebiče. Po instalaci musí zůstat síťová zástrčka nadále dostupná.
- Nedotýkejte se napájecího kabelu či síťové zástrčky mokřkýma rukama.
- Neodpoujte spotřebič ze zásuvky tahem za kabel. Vždy tahejte za zástrčku.
- Pouze pro Velkou Británii a Irsko: Spotřebič je vybaven 13A síťovou zástrčkou. Je-li nutné vyměnit pojistku v síťové zástrčce, použijte 13A pojistku ASTA (BS 1362).

### 1.4 Přívod vody

- Dbejte na to, abyste vodní hadice nepoškodili.
- Spotřebič musí být připojen k vodovodnímu potrubí pomocí nové soupravy hadic dodané se spotřebičem. Neinstalujte znovu již jednou použitou soupravu hadic.
- Před připojením spotřebiče k novým hadicím nebo k hadicím, které nebyly dlouho používány, nebo tam, kde byly prováděny opravy či instalována nová zařízení (vodoměry apod.), nechte vodu na několik minut odtéct, dokud nebude čistá.

- Hodnota provozního tlaku vody (minimální a maximální) musí být v rozmezí od 0,5 baru (0,05 MPa) do 10 barů (1,0 MPa).
- Ujistěte se, že při prvním použití spotřebiče ani po něm nedošlo k viditelnému úniku vody.

## 1.5 Použití spotřebiče

- Neměňte technické parametry tohoto spotřebiče.
- Řiďte se bezpečnostními pokyny uvedenými na balení mycího prostředku.
- Dodržujte maximální náplň 8 kg (viz část „Tabulka programů“).
- Do spotřebiče, do jeho blízkosti nebo na spotřebič neumistujte hořlavé předměty nebo předměty nasáklé hořlavinami.
- Ujistěte se, že se v prádle nenachází žádné kovové předměty.
- Při probíhajícím programu se nedotýkejte skla dvířek. Sklo může být horké.

## 1.6 Čištění a údržba

- Před čištěním nebo údržbou spotřebič vždy vypněte a vytáhněte síťovou zástrčku ze zásuvky.
- K čištění spotřebiče nepoužívejte proud vody nebo páru.
- Vyčistěte spotřebič vlhkým měkkým hadrem. Používejte pouze neutrální mycí prostředky. Nepoužívejte prostředky s drsnými částicemi, drátěnky, rozpouštědla nebo kovové předměty.

## 1.7 Vnitřní osvětlení



**VAROVÁNÍ!**

Nebezpečí úrazu.

- Viditelné záření LED, nedívejte se přímo do světelného paprsku.
- Pokud je potřeba vnitřní osvětlení vyměnit, kontaktujte autorizované servisní středisko.

## 1.8 Servis

- Je-li nutná oprava spotřebiče, obraťte se na autorizované servisní středisko. Používejte pouze originální náhradní díly.
- Upozorňujeme, že opravy svépomocí a neprofesionální opravy mohou mít bezpečnostní následky a mohou zneplatnit záruku.
- Následující náhradní díly budou k dispozici 10 let po ukončení výroby tohoto modelu: motor a kartáče motoru, převodovka mezi motorem a bubnem, čerpadla, tlumiče a pružiny, prací buben, ložisková hvězdice bubnu a příslušná kuličková ložiska, topná tělesa a topné články, včetně tepelných čerpadel, potrubí a příslušného vybavení včetně hadic, ventilů, filtrů a systémů proti únikům vody, obvodové desky, elektronické displeje, tlakové spínače, termostaty a snímače, software a firmware včetně resetovacího softwaru, dvířka, dveřní závěs a těsnění, ostatní těsnění, sestava zámku dvířek, plastové periferie jako např. dávkovače pracích prostředků. Upozorňujeme, že některé z těchto náhradních dílů jsou dostupné pouze profesionálním opravářům a že ne všechny díly jsou vhodné pro všechny modely.
- Pokud jde o žárovku (žárovky) v tomto spotřebiči a samostatně prodávané náhradní žárovky: Tyto žárovky jsou navrženy tak, aby odolaly extrémním fyzickým podmínkám v domácích spotřebičích, ať už jde o teplotu, vibrace či vlhkost, nebo jsou určeny k signalizaci informací o provozním stavu spotřebiče. Nejsou určeny k použití v jiných spotřebičích a nejsou vhodné k osvětlení místností v domácnosti.

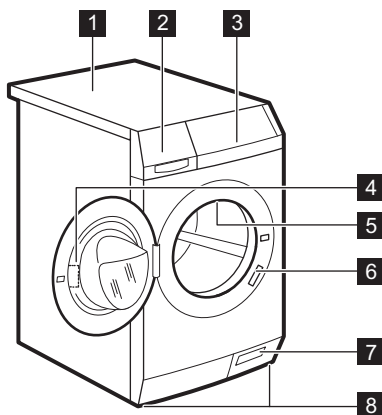
## 1.9 Likvidace

- Odpojte spotřebič od elektrické sítě a přívodu vody.
- Odřízněte síťový kabel v blízkosti spotřebiče a zlikvidujte jej.

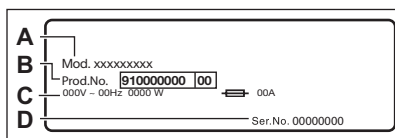
- Odstraňte dveřní západku, abyste zabránili uvěznění dětí a domácích zvířat v bubnu.

## 2. POPIS SPOTŘEBIČE

### 2.1 Přehled spotřebiče

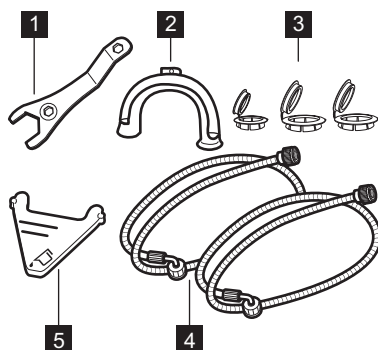


- 1 Horní deska
- 2 Dávkovač pracího prostředku
- 3 Ovládací panel
- 4 Držadlo dveří
- 5 Vnitřní osvětlení
- 6 Typový štítek
- 7 Filtr vypouštěcího čerpadla a nouzové otevření dvířek
- 8 Nožičky pro vyrovnání spotřebiče



Na **typovém štítku** je uveden název modelu (A), výrobní číslo (B), elektrické parametry (C) a sériové číslo (D).

### 2.2 Příslušenství



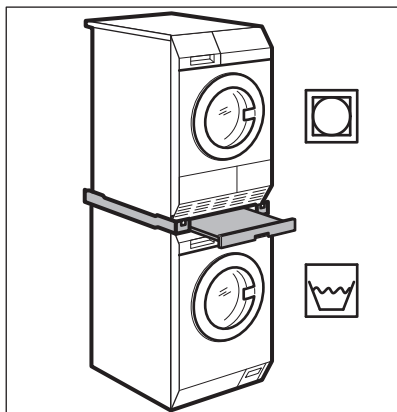
- 1 **Klíč**  
K odstranění přepravních šroubů.
- 2 **Plastové koleno**  
K zavěšení vypouštěcí hadice na okraj umyvadla.
- 3 **Plastové krytky**  
K uzavření otvorů na zadní straně skříně po odstranění přepravních šroubů.
- 4 **Přívodní hadice**  
K připojení spotřebiče ke kohoutku se studenou a horkou vodou: hadice s modrým uzávěrem pro studenou vodu a hadice s červeným uzávěrem pro horkou vodu.
- 5 **Klapka pro tekutý prací prostředek**  
Ke zpomalení toku tekutého pracího prostředku.



## 2.3 Dostupné u vašeho autorizovaného prodejce

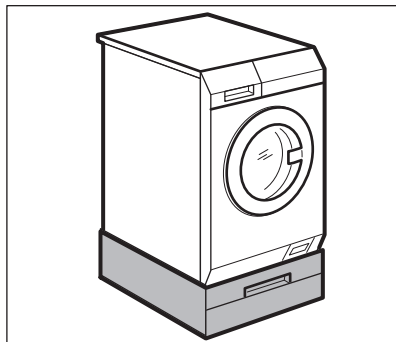
- i** Pouze správné příslušenství schválené společností Electrolux zajistí bezpečnostní standardy spotřebiče. Při použití neschválených součástí budou jakékoliv záruční nároky neplatné.

### Spojovací sada



- i** Spojovací sadu lze použít pouze s bubnovými sušičkami uvedenými v letáku. Viz příložený leták. Pozorně si přečtěte pokyny dodané spolu s příslušenstvím.

### Podstavec se zásuvkou

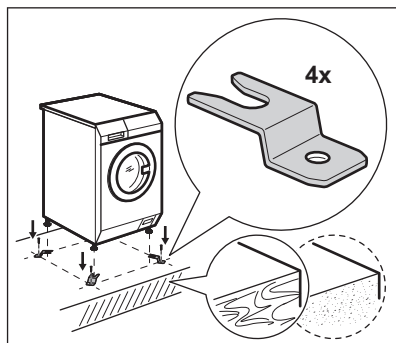


Slouží k umístění spotřebiče výše pro snazší plnění a vyjímání prádla.

Zásuvku lze použít k uložení prádla např.: ručníky, čisticí prostředky a dále.

Pozorně si přečtěte pokyny dodané spolu s příslušenstvím.

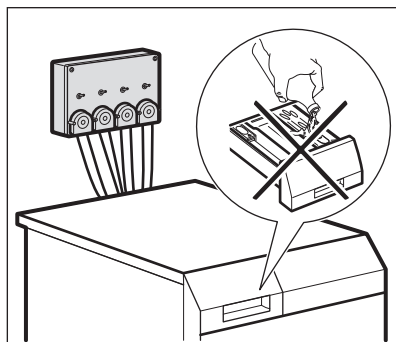
### Kotvicí souprava



Pokud spotřebič instalujete na betonovém základu, objednejte si správnou kotvicí soupravu.

Pozorně si přečtěte pokyny dodané spolu s příslušenstvím.

## Externí dávkovač pracího prostředku



Tekutý prací prostředek lze podávat automaticky z externího dávkovače.

Pozorně si přečtěte pokyny dodané spolu s příslušenstvím.

## 3. TECHNICKÉ ÚDAJE

Rozměry	Šířka / Výška / Celková hloubka	59.7 cm /84.7 cm /64.6 cm
Připojení k elektrické síti	Napětí Celkový výkon Pojistka Frekvence	230 V 2 200 W 10 A 50 Hz
Úroveň ochrany proti průniku pevných částic a vlhkosti, kterou zajišťuje ochranný kryt s výjimkou míst, kde není nízkonapěťové vybavení chráněno proti vlhkosti.		IPX4
Tlak přívodu vody	Minimální Maximální	0,5 baru (0,05 MPa) 10 barů (1,0 MPa)
Přívod vody <sup>1)</sup>		Studená voda Horká voda <sup>2)</sup>
Maximální náplň	Bavlna	8 kg
Rychlost odstřeďování	Maximální rychlost odstřeďování	1351 rpm

1) Přívodní hadici připojte ke kohoutku se závitem 3/4" .

2) Ujistěte se, že teplota horké vody ve vašem domácím systému nepřesahuje 60 °C.



Spotřebič lze také připojit pouze k přívodu studené vody. Viz „Horká a studená“ v kapitole Funkce.

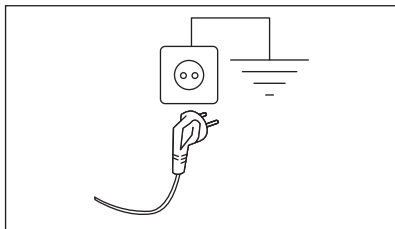
### 3.1 Připojení k elektrické síti

Na konci instalace spotřebiče můžete zapojit síťovou zástrčku do síťové zásuvky.

Typový štítek a část „Technické údaje“ stanovují potřebné elektrické parametry. Ujistěte se, že jsou kompatibilní s napájením ze sítě.

Ověřte si, zda váš domácí elektrický rozvod unese maximální požadované zatížení i případné další současně zapnuté domácí elektrospotřebiče.

**Spotřebič zapojte na zásuvku s uzemněním.**



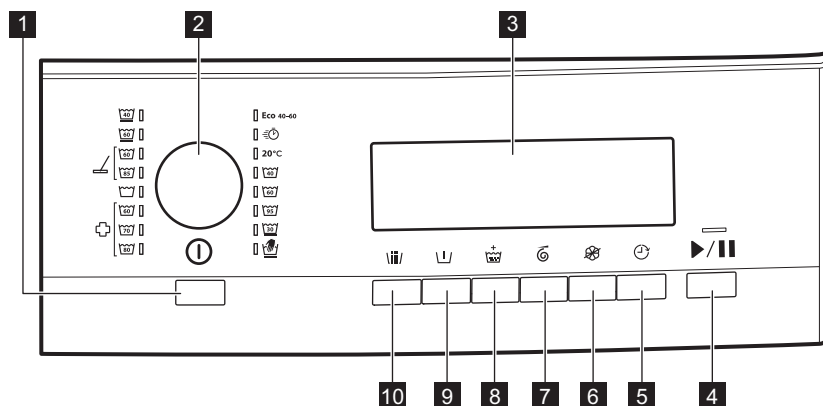
Napájecí kabel musí být po instalaci spotřebiče snadno přístupný.

V případě jakýchkoliv elektrikářských prací potřebných k instalaci tohoto spotřebiče se obraťte na naše autorizované servisní středisko.

Výrobce odmítá veškerou odpovědnost za možné poškození zdraví nebo za škody na majetku, k nimž došlo v důsledku nedodržení výše uvedených pokynů.

## 4. OVLÁDACÍ PANEL

### 4.1 Popis ovládacího panelu



**1** Auto Off tlačítko

**2** Volič programů

**3** Displej

**4** tlačítko

**5** Delay start tlačítko

**6** No softener tlačítko

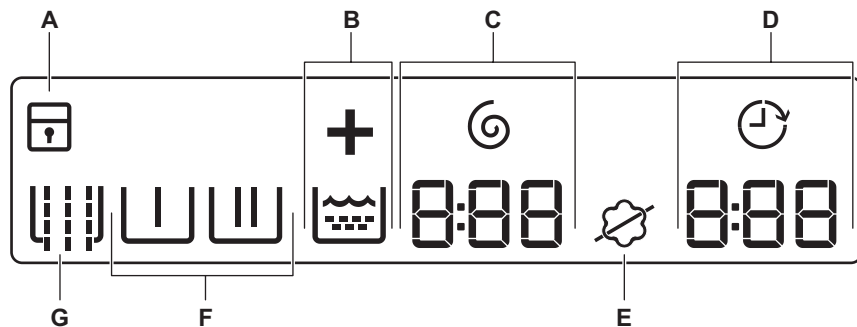
**7** Spin time tlačítko

**8** Extra rinse tlačítko

**9** Pre wash tlačítko






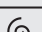

**10** Sluice tlačítko

## 4.2 Displej



Na displeji se zobrazuje:

A		Dětská bezpečnostní pojistka je zapnutá.
		Dětská bezpečnostní pojistka je vypnutá.
B		Symbol Extra rinse. Symbol  signalizuje fázi máchání a když je zvolena funkce Extra rinse, rozsvítí se +.
C		Kontrolka a symbol Spin time. Číslice udává minuty a sekundy.
D		Kontrolka Delay start.
		Délka programu Když se program spustí, začne se odečítat délka programu v krocích po jedné minutě. Číslice udává hodiny a minuty.
		Odložený start Když stisknete tlačítko odloženého startu, na displeji se zobrazí čas do odloženého startu.
		Výstražné kódy Pokud dojde k poruše spotřebiče, na displeji se zobrazí výstražné kódy. Viz „Odstraňování závad“.
		Na displeji se toto hlášení zobrazí na několik sekund, když: <ul style="list-style-type: none"> <li>s pracím programem nelze nastavit funkce.</li> <li>se pokusíte změnit prací program během jeho průběhu.</li> </ul>
		Když je program dokončen.

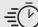





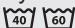
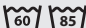
E		Symbol aviváže: spotřebič dává aviváž normálně.
		Symbol No softener: spotřebič nepodává aviváž.
<b>Symbole fází</b>		
Po nastavení programu se zobrazí symboly všech příslušných fází zvoleného programu.		
Po spuštění programu symbol probíhající fáze bliká.		
Po dokončení fáze symbol nadále svítí.		
F		Fáze Pre wash
		Fáze praní
		Fáze máchání
		Fáze odstředování
G		Symbol Sluice



## 5. PŘED PRVNÍM POUŽITÍM

1. Ujistěte se, že všechny přepravní šrouby jsou odstraněny.
2. Zkontrolujte, zda je k dispozici síťové napájení a vodovodní přípojka.
3. Nalijte dva litry vody do komory na prací prostředek pro fázi praní. Zapnete tak vypouštěcí systém.
4. Vložte menší množství pracího prostředku do komory pro fázi praní.
5. Nastavte a spusťte program pro bavlnu na nejvyšší teplotu bez prádla. Tímto postupem odstraníte všechny možné nečistoty z bubny a vany spotřebiče.

## 6. PROGRAMY

### 6.1 Tabulka programů

Program Rozsah teploty 1)	Maximální množství prádla 2)  Referenční rychlost odstředo- vání Doba od- středování	Popis programu (Typ náplně a stupeň zašpinění)
Eco 40-60 40 °C <sup>3)</sup>	8 kg 1400 rpm 540 sekund - 5 sekund	<b>Bílá bavlna a bavlna s trvalými barvami.</b> Normálně zašpiněné prádlo. Spotřeba energie se sníží a délka pracího programu se prodlouží. Tím se dosáhne dobrých výsledků praní.
 Studená	4 kg 1200 rpm 120 sekund - 5 sekund	Lehce zašpiněné nebo jednou nošené <b>bavlněné a syntetické prádlo.</b>
Bavlna 	8 kg 1400 rpm 360 sekund - 5 sekund	<b>Bílá bavlna</b> Normálně a lehce zašpiněné. <sup>4)</sup>
Bavlna 	8 kg 1400 rpm 360 sekund - 5 sekund	<b>Barevná bavlna</b> Normálně a lehce zašpiněné. <sup>5)</sup>
Šetrné 	4 kg 1200 rpm 120 sekund - 5 sekund	<b>Prádlo z jemných tkanin jako akryl, viskóza a směšové tkaniny vyžadující šetrnější praní.</b> Normálně a lehce zašpiněné prádlo.
Ruční praní  	2 kg 1200 rpm 120 sekund - 5 sekund	<b>Vlna vhodná k praní v pračce, vlněné a jiné tkaniny, které lze prát ručně</b> se symbolem „ruční praní“ na etiketě <sup>6)</sup> .
Syntetika 	4 kg 1200 rpm 120 sekund - 5 sekund	<b>Prádlo ze syntetických nebo směšových tkanin.</b> Normálně zašpiněné prádlo.
Mikrovlákna 	8 kg 1400 rpm 240 sekund - 5 sekund	Program pro <b>mopy, pracovní oděvy a speciální program pro mikrovlákna.</b> Tento program provede automatickou fázi předmáchnání.

Program Rozsah teploty 1)	Maximální množství prádla 2)	Popis programu (Typ náplně a stupeň zašpinění)
Máchání a odsávání 	8 kg 1400 rpm 540 sekund - 5 sekund	Pro máchání a odstředění prádla. <b>Veškeré tkaniny</b> s výjimkou vlněných a velmi jemných tkanin. Snižte rychlost odstředování podle typu prádla.
Dezinfekce 	8 kg 1400 rpm 360 sekund - 5 sekund	Tento program odstraňuje roztoče a podobné mikroorganismy. Tento program provede automatickou fázi předpírky.

1) Pokud je připojena horká voda, plní se pouze u programů Normal Eco, Bavlna, Syntetika, Mikrovlákná a Dezinfekce při nastavené teplotě 40 °C nebo vyšší.

2) Pro dosažení optimálních výsledků se doporučuje maximální náplň uvedená pro každý program.

3) Na základě nařízení Komise EU 2019/2023 dokáže tento program při 40 °C vyprat běžně zašpiněné bavlněné prádlo doporučené k praní při 40 °C nebo 60 °C společně v rámci stejného programu.




Informace ohledně teploty dosažené v prádle, délky programu a dalších údajů se dozvíte v části „Údaje o spotřebě“.  
Nejúčinnější programy ve smyslu spotřeby energie jsou obecně takové programy, které probíhají při nižších teplotách a trvají déle.

4) Používejte prací prostředek s bělidlem.

5) Používejte prací prostředek bez bělidla.

6) Během tohoto programu se buben otáčí pomalu, a praní je tak k prádlu šetrné. Může se zdát, že se buben neotáčí nebo že se neotáčí správně, ale to je u tohoto programu běžný jev.

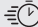



### Kompatibilita funkcí programů

Program	Sluice	Pre wash	Extra rinse	Spin time	No softener	Delay start
Eco 40-60		■	■	■	■	■
			■	■		■

Program	Sluice	Pre wash	Extra rinse	Spin time	No softener	Delay start
Bavlna	■	■	■	■	■	■
Šetrné 30°C	■	■	■	■	■	■
Ruční praní				■	■	■
Syntetika 40°-60°C	■	■	■	■	■	■
Mikrovlákna	■ 1)	■	■	■	■	■
Máchání a odsávání			■	■		■
Dezinfekce	■	■ 1)	■	■	■	■

1) Tato funkce se provádí automaticky a nelze ji z programu odstranit.

Vhodné prací prostředky pro prací programy

Program	Univerzální práškový prací prostředek <sup>1)</sup>	Univerzální tekutý prací prostředek	Tekutý prací prostředek na barevné prádlo	Pro jemné vlněné prádlo	Speciální
Eco 40-60	▲	▲	▲	--	--
	--	▲	▲	--	--
Bavlna	▲	▲	▲	--	--
Šetrné 	--	--	--	▲	▲
Ruční praní	--	--	--	▲	▲
Syntetika  	▲	▲	▲	--	--
Mikrovlákna	--	--	--	--	▲
Dezinfekce	▲	▲	--	--	▲

1) Při teplotě vyšší než 60 °C se doporučuje používat práškový prací prostředek.

▲ = Doporučeno

-- = Nedoporučeno



## 7. FUNKCE

### 7.1 Sluice

Stisknutím tohoto tlačítka přidáte před praní fázi předmáchnání bez pracího prostředku.

Zobrazí se příslušný ukazatel .

### 7.2 Pre wash

Díky této funkci můžete k pracímu programu přidat fázi předpírky.

Tuto funkci použijte u silně zašpiněných oděvů.

Nastavením této funkce se prodlouží délka programu.

Zobrazí se příslušný ukazatel .

### 7.3 Extra rinse

Díky této funkci můžete k pracímu programu přidat několik máchnání.

Tato funkce se používá pro osoby alergické na prací prostředky a v oblastech s měkkou vodou.

Zobrazí se příslušný ukazatel .

### 7.4 Spin time

Stisknutím tohoto tlačítka můžete zkrátit dobu odstředování. Jakmile dosáhnete minimální doby (pět sekund), začne opět od maximální doby.

Zobrazí se příslušný ukazatel .

### 7.5 No softener

Stisknutím tohoto tlačítka vynecháte dávku aviváže.


Zobrazí se příslušný ukazatel .

Stisknutím tohoto tlačítka bude aviváž dávkována normálně.

Zobrazí se příslušný ukazatel .

### 7.6 Delay start

Pomocí této funkce můžete odložit spuštění programu o 30 minut až 24 hodin.

Na displeji se zobrazí příslušný ukazatel .



## 8. NASTAVENÍ

### 8.1 Zvuková signalizace

Zvuková signalizace zazní, když:

- Zapnete spotřebič.
- Zvolíte program.
- Vypnete spotřebič.
- Stisknete tlačítka.
- Dokončí se program.
- Vyskytla se závada či porucha na spotřebiči.

K **vypnutí či zapnutí** zvukové





signalizace stiskněte současně  a  na dobu šesti sekund.





Když zvukovou signalizaci vypnete, bude stále funkční v případě poruchy spotřebiče.

### 8.2 Dětská bezpečnostní pojistka

Díky této funkci můžete zabránit dětem, aby si hrály s ovládacím panelem.

- Funkci **zapnete či vypnete** současným stisknutím  a , dokud se příslušný ukazatel nezobrazí na displeji:
  - : Dětská bezpečnostní pojistka je zapnutá.
  - : Dětská bezpečnostní pojistka je vypnutá.




Tuto funkci lze zapnout:

- Po stisknutí  tlačítka funkcí a volič programů jsou zablokovány.
- Před stisknutím  spotřebič nelze spustit.

- i** Je-li spotřebič připojen k mincovnímu přístroji, dětská bezpečnostní pojistka se zapne automaticky pět minut po spuštění programu.

### 8.3 Trvalé extra máchání

S touto funkcí můžete trvale zapnout přídavné máchání při volbě nového programu.

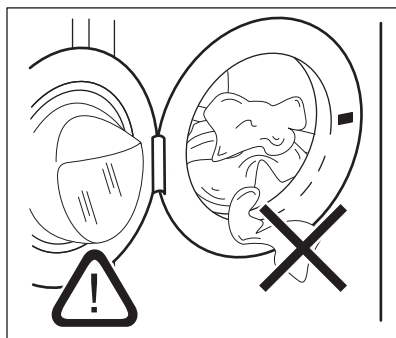
- Funkci **zapnete či vypnete** současným stisknutím  a , +  **nerozsvítí nebo nezhasne.**

## 9. DENNÍ POUŽÍVÁNÍ

- !** **VAROVÁNÍ!**  
Viz kapitoly o bezpečnosti.

### 9.1 Vkládání prádla

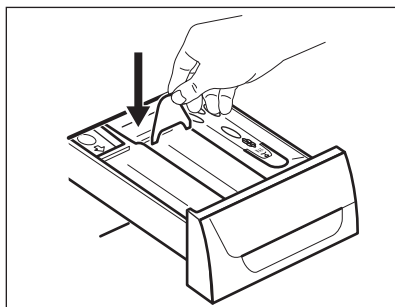
- Otevřete dvířka spotřebiče zatažením za držadlo.
- Prádlo před vložením do spotřebiče protřepte.
- Vložte prádlo do bubnu kus po kuse. Ujistěte se, že do bubnu nevkládáte příliš mnoho prádla.
- Zavřete dvířka.




- !** **POZOR!**

Ujistěte se, že mezi těsněním a dvířky nezůstane žádné prádlo. Hrozí nebezpečí úniku vody nebo poškození prádla.

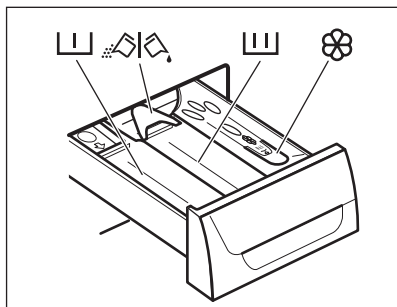
### 9.2 Instalace klapky pro tekutý prací prostředek



- Otevřete dávkovač pracího prostředku.
- Nainstalujte klapku pro tekutý prací prostředek do komory .

### 9.3 Použití pracího prostředku a přísad

- Odměřte prací prostředek a aviváž.
- Vložte prací prostředek a aviváž do příslušných komor.
- Opatrně zavřete zásuvku pracího prostředku



## 9.4 Komory pracího prostředku







### POZOR!

Používejte pouze prací prostředky určené k použití v pračkách.



Vždy dodržujte pokyny uvedené na balení pracích prostředků.

	Komora na prací prostředek fáze předpírky.
	Komora na prací prostředek fáze praní.
	Komora na tekuté přísady (aviváž, škrob).
	Klapka pro práškový nebo tekutý prací prostředek.

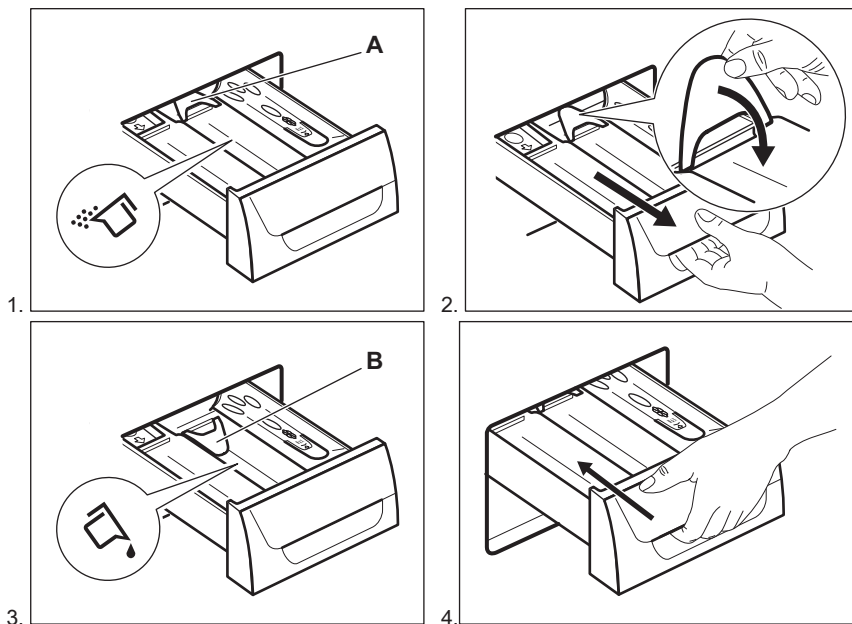
## 9.5 Tekutý nebo práškový prací prostředek

- Poloha **A** pro práškový prací prostředek (tovární nastavení).
- Poloha **B** pro tekutý prací prostředek.




### Při použití tekutého pracího prostředku:

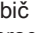
- Nepoužívejte gelové nebo husté tekuté prací prostředky.
- Nepoužívejte více tekutiny než je maximální hladina.
- Nenastavujte fázi předpírky.
- Nenastavujte odložený start.


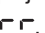


## 9.6 Zapnutí spotřebiče

Stisknutím tlačítka  zapnete spotřebič. Zazní zvukový signál (je-li zapnutý).


## 9.7 Nastavení programu


- Otočením voliče programů nastavte program:
  - Rozsvítí se příslušná kontrolka programu. Zazní zvukový signál (je-li zapnutý).
  - Kontrolka tlačítka  bliká.
  - Na displeji se zobrazí délka programu a ukazatele fází programu.
- V případě potřeby změňte dobu odstředování nebo přidejte dostupné funkce. Když zapnete nějakou funkci, zobrazí se ukazatel dané funkce.

 Pokud něco nastavíte nesprávně, na displeji se zobrazí hlášení .


## 9.8 Spuštění programu

Stiskněte tlačítko .

- Kontrolka tlačítka  přestane blikat a zůstane svítit.
- Ukazatel probíhající fáze začne blikat na displeji.
- Program se spustí a dvířka se zablokují.
- Vypouštěcí čerpadlo může při napouštění spotřebiče vodou chvíli pracovat.

-  Po přibližně 15 minutách od spuštění programu:
- Spotřebič může nastavit délku programu automaticky v závislosti na náplni prádla.
  - Na displeji se zobrazí nový čas do konce programu.


## 9.9 Spuštění programu s odloženým startem




- Opakovaně stiskněte Delay start, dokud se na displeji nezobrazí prodleva, kterou chcete nastavit. Příslušný ukazatel se zobrazí na displeji .

## 2. Stiskněte .

- Spotřebič spustí odpočet.
- Po dokončení odpočtu se automaticky spustí zvolený program.






Nastavený odložený start lze před stisknutím  zrušit nebo změnit. Zrušení odloženého startu:

- Stisknutím  pozastavíte chod spotřebiče.
- Stiskněte Delay start, dokud se na displeji nezobrazí .
- Opětovným stisknutím  program spustíte okamžitě.



## 9.10 Zrušení odloženého startu

Zrušení odloženého startu:

1. Stisknutím tlačítka  pozastavíte chod spotřebiče. Příslušná kontrolka začne blikat.
2. Stiskněte opakovaně tlačítko Delay start, až se na displeji zobrazí .
3. Dalším stisknutím tlačítka  program ihned spustíte.

## 9.11 Přerušování programu a změna funkcí


Před vlastním spuštěním můžete měnit jen některé funkce.

1. Stiskněte . Kontrolka začne blikat.
2. Změňte funkce.
3. Opět stiskněte . Program bude pokračovat.



Je-li spotřebič připojen k mincovnímu přístroji, můžete program přerušit pouze pět minut po spuštění programu. Po uplynutí této doby se automaticky zapne dětská bezpečnostní pojistka.

## 9.12 Zrušení probíhajícího programu

1. Stisknutím tlačítka  na několik sekund zrušíte program a vypnete spotřebič.



### VAROVÁNÍ!

Pokud spotřebič už napustil vodu, dvířka zůstanou zablokována.

2. Opětovným stisknutím stejného tlačítka spotřebič zapnete. Nyní můžete zadat nový prací program.



Před spuštěním nového programu může spotřebič vypustit vodu. V takovém případě se ujistěte, že je v přihrádce stále prací prostředek, který jinak opět doplňte.


## 9.13 Na konci programu

Spotřebič se automaticky zastaví.

Na displeji se zobrazí .



Zhasne kontrolka tlačítka .

Dvířka se odblokují.

1. Otevřete dvířka spotřebiče.
2. Vyjměte prádlo ze spotřebiče. Zkontrolujte, zda je buben prázdný.
3. Zavřete vodovodní kohoutek.
4. Stisknutím tlačítka  na několik sekund vypněte spotřebič. Nechte dvířka otevřená, abyste zabránili vzniku plísní a nepříjemných pachů.

## 9.14 Funkce AUTOMATICKÉ VYPNUTÍ

Funkce AUTOMATICKÉ VYPNUTÍ spotřebič automaticky vypne za účelem snížení spotřeby energie, když:

- Spotřebič nepoužíváte po dobu pěti minut před tím, než stisknete tlačítko .
- Stisknutím tlačítka  opětovně zapnete spotřebič.
- Po pěti minutách od konce pracího programu

Stisknutím tlačítka ① opětovně zapnete spotřebič.  
Na displeji se zobrazí délka posledního zvoleného programu.

Otočením voliče programu nastavte nový program.

## 10. TIPY A RADY

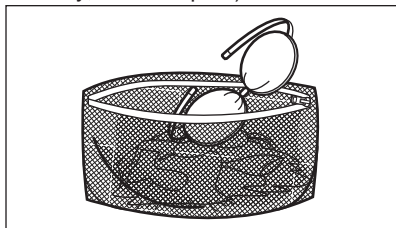


### VAROVÁNÍ!


Viz kapitoly o bezpečnosti.

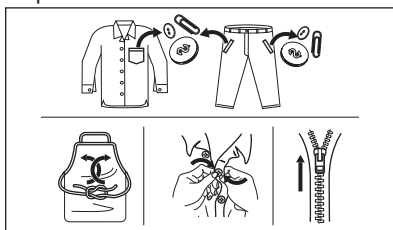
### 10.1 Vkládání náplně prádla

- Prádlo rozdělte na: bílé, barevné, syntetické, jemné a vlněné.
- Řiďte se pokyny na etiketách praného prádla.
- Neperte současně bílé a barevné prádlo.
- Některé barevné oblečení může během prvního praní pouštět barvu. Doporučujeme proto, abyste jej při prvním praní prali odděleně.
- Vícevrstvé tkaniny, vlněné prádlo a prádlo s potiskem či obrázkem obraťte naruby.
- Silně zašpiněné skvrny vyperte a předem ošetřete pomocí vhodného pracího prostředku před vložením příslušných kusů prádla do bubny.
- Při praní záclon buďte opatrní. Odstraňte háčky a záclony vložte do pracího pytle nebo povlečení na polštář.
- Neperte nezaobroubené prádlo nebo prádlo, které se zatrhává. Při praní malých nebo jemných kusů prádla používejte prací pytel (např. podprsenky s kovovými kosticemi, opasky, punčochové kalhoty, tkaničky, tkanice apod.).



- Velmi malá náplň prádla může způsobit problémy s vyvážením během fáze odstředování, což vede k nadměrným vibracím. Pokud k tomu dojde:

- přerušte program a otevřete dvířka (viz kapitola „Denní používání“);
- ručně rozložte prádlo rovnoměrně ve vaně spotřebiče;
- stiskněte tlačítko . Odstředovací fáze bude pokračovat.
- Zapněte knoflíky polštářů, zatáhněte zipy, zapněte háčky a patenty. Svažte pásy, šňůry, tkaničky, tkanice a jakékoli jiné volné prvky.
- Vyprázdněte kapsy a jednotlivé kusy prádla rozložte.



### 10.2 Odolné skvrny

U některých skvrn voda a prací prostředek nestačí.

Takovéto skvrny doporučujeme předem ošetřit před vložením příslušných kusů prádla do spotřebiče.

K dispozici jsou speciální odstraňovače skvrn. Použijte speciální odstraňovač skvrn vhodný pro daný druh skvrny a tkaniny.

Odstraňovač skvrn neaplikujte na oblečení v blízkosti spotřebiče, protože odstraňovač je vůči plastovým dílům korozivní.



### 10.3 Typ a množství pracího prostředku.

Volba pracího prostředku a použití správného množství ovlivňuje výsledky vašeho praní a zároveň pomáhá bránit plýtvání a chránit životní prostředí:

- Používejte výhradně prací prostředky a ostatní přípravky určené speciálně pro pračky. Nejprve se řiďte těmito obecnými pravidly:
  - práškové prací prostředky pro všechny druhy tkanin, s výjimkou jemných tkanin. Pro bílé prádlo a dezinfekci prádla použijte nejlépe práškové prací prostředky obsahující bělidlo,
  - tekuté prací prostředky, přednostně pro prací programy s nízkou prací teplotou (max. 60 °C), pro všechny druhy tkanin nebo speciální prací prostředky pouze pro vlnu.
- Volba a množství pracího prostředku závisí na: typu tkaniny (jemné, vlněné, bavlněné prádlo, apod.), barvě oblečení, velikosti náplně, stupni zašpinění, teplotě praní a tvrdosti použité vody.
- Řiďte se pokyny na balení pracích prostředků a ostatních přísad, abyste překročili vyznačené maximální množství (**MAX**).
- Nemíchejte různé typy pracích prostředků.
- Menší množství pracího prostředku použijte tehdy, když:
  - perete malé množství prádla,
  - prádlo je lehce zašpiněné,
  - při praní se tvoří velké množství pěny.
- Když používáte prací tablety nebo kapsle, vždy je vložte do bubnu a nikoliv do dávkovače pracího prostředku.

#### Nedostatečné množství pracího prostředku může způsobit:

- neuspokojivé výsledky praní,
- zšednutí náplně prádla,
- mastné oblečení,

- plíseň ve spotřebiči.

#### Nadměrné množství pracího prostředku může způsobit:

- pěnovost,
- nižší prací účinek,
- nedostatečné máchání,
- větší dopad na životní prostředí.

### 10.4 Ekologické rady

Chcete-li ušetřit vodu i energii a přispět k ochraně životního prostředí, doporučujeme řídit se následujícími radami:

- **Normálně zašpiněné prádlo** můžete prát **bez předpirky**, čímž ušetříte prací prostředek, vodu i čas (a ochráníte tak i životní prostředí!).
- Plnění spotřebiče na **maximální kapacitu uvedenou u každého programu pomáhá snižovat spotřebu energie a vody**.
- Vhodným předběžným ošetřením můžete před praním odstranit skvrny a zašpiněná místa. Prádlo pak můžete vyprat při nižší teplotě.
- Pro použití správného množství pracího prostředku si prostudujte množství navržená výrobcem pracího prostředku a zkontrolujte tvrdost vody ve vašem vodovodním řádu. Viz „Tvrdost vody“.
- Nastavte **maximální možnou rychlost odstředování** u zvoleného pracího programu, **než budete vaše prádlo sušit v bubnové sušičce**. Ušetříte tím energii při sušení!

### 10.5 Tvrdost vody

Pokud je tvrdost vody ve vaší oblasti vysoká či střední, doporučujeme používat změkčovač vody určený pro pračky. V oblastech s měkkou vodou není změkčovač vody nutně používat.

Tvrdost vody ve vaší oblasti zjistíte u místní vodárenské společnosti.

Používejte správné množství změkčovače vody. Dodržujte pokyny uvedené na balení těchto výrobků.

# 11. ČIŠTĚNÍ A ÚDRŽBA



## VAROVÁNÍ!

Viz kapitoly o bezpečnosti.

### 11.1 Rozvrh pravidelného čištění

#### Pravidelné čištění pomáhá prodloužit životnost vašeho spotřebiče.

Po každém programu nechte dvířka a dávkovač pracího prostředku lehce pootevřené, abyste zajistili oběh vzduchu a vysušili vlhkost uvnitř spotřebiče: zabráníte tím vzniku plísni a nepříjemných pachů.

Pokud spotřebič delší dobu nepoužíváte: zavřete vodovodní kohoutek a vypojte spotřebič ze zásuvky.

Orientační plán pravidelného čištění:

Odstaňování vodního kamene	Dvakrát ročně
Údržbové praní	Jednou měsíčně
Vyčištění dveřního těsnění	Každé dva měsíce
Vyčištění bubnu	Každé dva měsíce
Vyčištění dávkovače pracího prostředku	Každé dva měsíce
Vyčištění filtru vypouštěcího čerpadla	Dvakrát ročně
Vyčištění přívodní hadice a filtru přívodního ventilu	Dvakrát ročně

Následující odstavec vysvětluje, jak by se měla každá část čistit.

### 11.2 Odstaňování cizích předmětů



Před spuštěním vašeho programu se ujistěte, že jsou prázdné kapsy a všechny volné prvky jsou svázaný. Viz „Plnění prádla“ v části „Rady a tipy“.

Odstaňte veškeré cizí předměty (jako např. kovové spony, knoflíky, mince, apod.), které naleznete ve dveřním těsnění, filtrech a bubnu. Viz odstavce „Dveřní těsnění s lapačem s dvojitým záhybem“, „Čištění bubnu“, „Čištění vypouštěcího čerpadla“ a „Čištění filtru v přívodní hadici a filtru ventilu“. V případě potřeby se obraťte na autorizované servisní středisko.

### 11.3 Čištění vnějších ploch

Spotřebič čistěte pouze pomocí mýdla a vlažné vody. Všechny plochy důkladně osušte. Nepoužívejte drátěnky nebo jakékoli tvrdé prostředky.



#### POZOR!

Nepoužívejte alkohol, rozpouštědla ani chemické výrobky.



#### POZOR!

Kovové plochy nečistěte pomocí prostředků na bázi chlóru.

### 11.4 Odstaňování vodního kamene

Pokud je tvrdost vody ve vaší oblasti vysoká či střední, doporučujeme používat odvápnovací prostředek určený pro pračky.

Pravidelně kontrolujte buben, zda se na něm netvoří nános vodního kamene nebo stopy rzi.

Částice rzi odstraňujte pouze pomocí speciálních výrobků určených pro pračky. Tento proces proveďte odděleně od praní prádla.



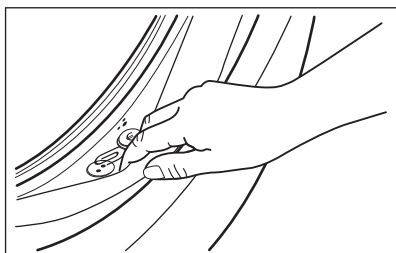
- i** Vždy dodržujte pokyny uvedené na balení těchto výrobků.

## 11.5 Údržbové praní

U programů s nízkou teplotou je možné, že v bubnu zůstane určité množství pracího prostředku. Pravidelně proto provádějte údržbové praní, které provedete následovně:

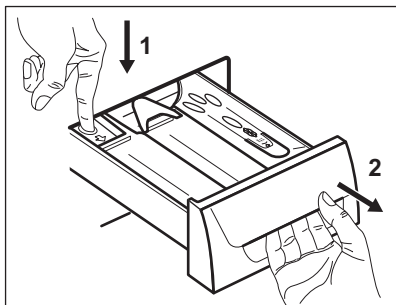
- Vyjměte všechno prádlo z bubnu.
- Nastavte program pro bavlnu s nejvyšší teplotou a malým množstvím pracího prostředku.

## 11.6 Těsnění dvířek

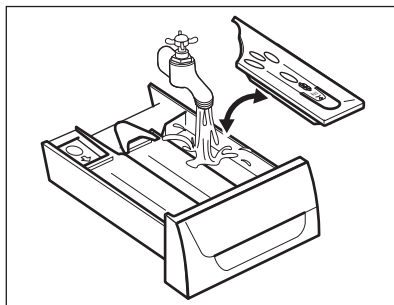


## 11.8 Čištění dávkovače pracího prostředku

1.



2.



Pravidelně kontrolujte těsnění a odstraňte všechny předměty zachycené uvnitř.

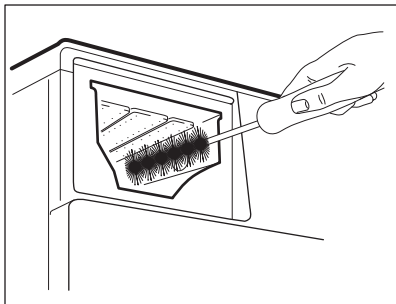
## 11.7 Čištění bubnu

Pravidelně kontrolujte buben, zda se na něm netvoří nános vodního kamene nebo stopy rzi. Na odstraňování rzi z bubnu používejte výhradně speciální přípravky.

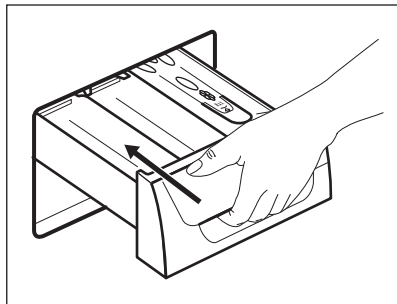
Doporučujeme tento postup:

1. Vyčistěte buben pomocí speciálního přípravku na nerezovou ocel.
2. Spusťte krátký program pro bavlnu při maximální teplotě s malým množstvím pracího prostředku.

3.



4.



### 11.9 Čištění vypouštěcího filtru



Vypouštěcí filtr nečistěte, pokud je voda ve spotřebiči horká.

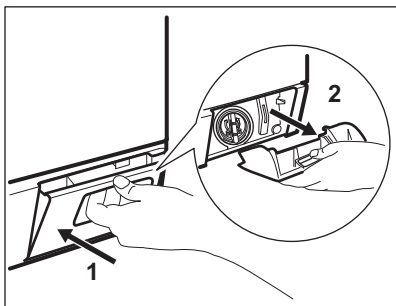


Filtr vypouštěcího čerpadla pravidelně kontrolujte a čistěte.

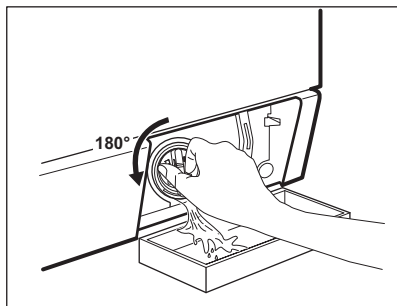


Opakujte kroky 2 a 3, dokud nepřestane vytékat voda.

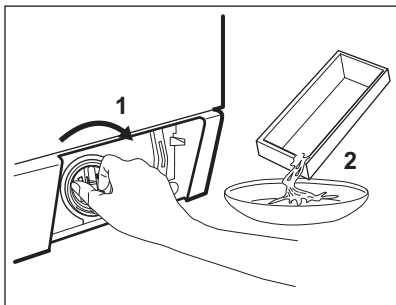
1.



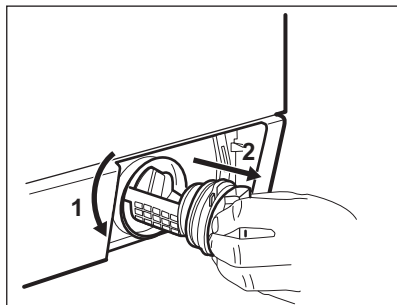
2.



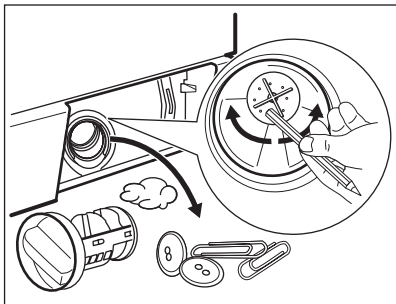
3.



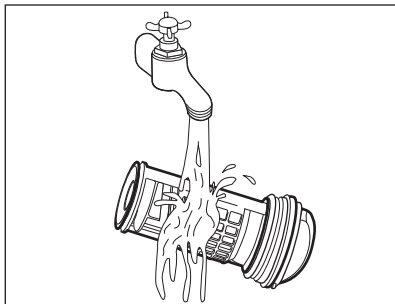
4.



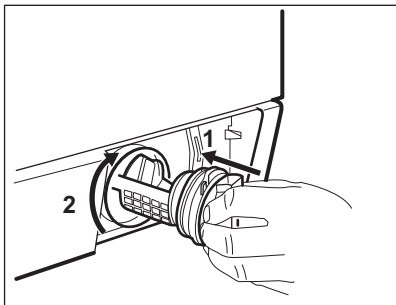
5.



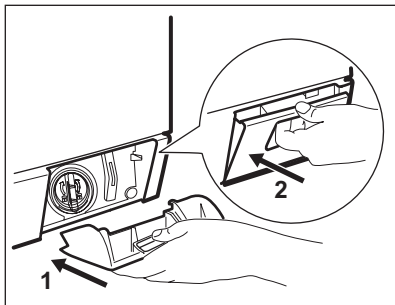
6.



7.



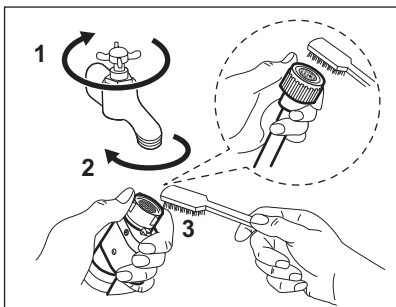
8.



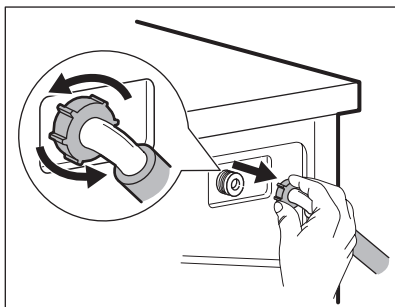
### 11.10 Čištění přívodních hadic a filtrů přívodního ventilu

Pravidelně čistěte obě přívodní hadice (pro horkou a studenou vodu) a oba filtry ventilu.

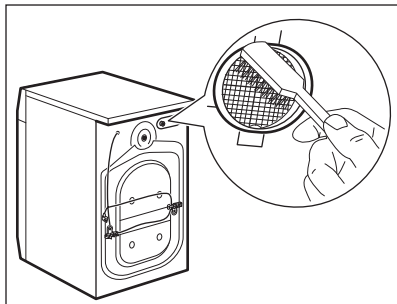
1.



2.



3.



### 11.11 Nouzové vypouštění

Spotřebič nemůže z důvodů poruchy vypustit vodu.

Pokud se tak stane, proveďte kroky (1) až (9) uvedené v části „Čištění vypouštěcího filtru“. Je-li to nutné, čerpadlo vyčistěte.

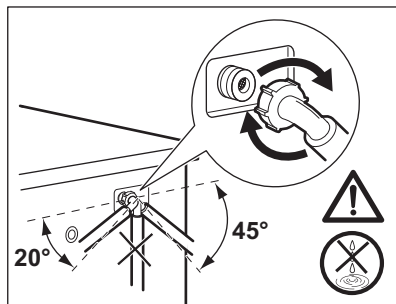
Když vypustíte vodu pomocí nouzového vypouštění, je nutné vypouštěcí systém opět aktivovat:

1. Když vypustíte vodu pomocí nouzového vypouštění, je nutné vypouštěcí systém opět aktivovat: Do komory pro hlavní praní dávkovače pracího prostředku nalijte dva litry vody.
2. Spusťte program na vypouštění vody.

### 11.12 Opatření proti vlivu mrazu

Pokud spotřebič instalujete v místě, kde může teplota klesnout pod 0 °C, vypusťte

4.



zbylou vodu z přívodní hadice a vypouštěcího čerpadla.

1. Vytáhněte zástrčku ze zásuvky.
2. Zavřete vodovodní kohoutek.
3. Oba konce přívodní hadice vložte do nádoby a nechte z hadice vytéct vodu.
4. Vyprázdněte vypouštěcí čerpadlo. Viz nouzové vypouštění.
5. Když je vypouštěcí čerpadlo prázdné, namontujte přívodní hadici zpět.



#### **VAROVÁNÍ!**

Před opětovným použitím spotřebiče se ujistěte, že je okolní teplota vyšší než 0 °C.

Výrobce neručí za škody způsobené nízkými teplotami.

## 12. ODSTRAŇOVÁNÍ ZÁVAD



#### **VAROVÁNÍ!**

Viz kapitoly o bezpečnosti.


### 12.1 Výstražné kódy a možné závady

Spotřebič nezačne pracovat nebo se během provozu zastavuje. Nejprve zkuste najít řešení problému (viz tabulky).



#### **VAROVÁNÍ!**


Před každou kontrolou spotřebič vypněte.

U některých problémů se na displeji zobrazí výstražný kód a tlačítko  může začít nepřetržitě blikat:

Problém	Možné řešení
<b>E 10</b> Spotřebič se neplní správně vodou.	<ul style="list-style-type: none"> <li>• Ujistěte se, že je vodovodní kohoutek otevřený.</li> <li>• Ujistěte se, že tlak vody není příliš nízký. Ohledně těchto informací se obraťte na místní vodárenskou společnost.</li> <li>• Ujistěte se, že vodovodní kohoutek není zanesený.</li> <li>• Ujistěte se, že filtry na přívodních hadicích a filtry na ventilech nejsou zanesené. Řiďte se částí „Čištění a údržba“.</li> <li>• Ujistěte se, že přívodní hadice nejsou zauzlené, poškozené či zohýbané.</li> <li>• Ujistěte se, že jsou přívodní hadice správně připojené.</li> </ul>
<b>E20</b> Spotřebič nevypouští vodu.	<ul style="list-style-type: none"> <li>• Ujistěte se, že není zanesený sifon dřezu.</li> <li>• Ujistěte se, že vypouštěcí hadice není zauzlená či zohýbaná.</li> <li>• Ujistěte se, že není zanesený vypouštěcí filtr. Filtr v případě potřeby vyčistěte. Řiďte se částí „Čištění a údržba“.</li> <li>• Ujistěte se, že je vypouštěcí hadice správně připojená.</li> <li>• Pokud jste zvolili program bez vypouštěcí fáze, nastavte vypouštěcí program.</li> <li>• Pokud jste zvolili funkci, která končí vodou ve vaně, nastavte vypouštěcí program.</li> </ul>
<b>E40</b> Dvířka spotřebiče jsou otevřená nebo nejsou správně zavřená.	<ul style="list-style-type: none"> <li>• Zkontrolujte, zda jsou dvířka správně zavřená.</li> </ul>
<b>E91</b> Vnitřní chyba. Chyba v komunikaci mezi elektronickými prvky spotřebiče.	<ul style="list-style-type: none"> <li>• Program se nedokončil správně nebo se spotřebič vypnul příliš brzy. Vypněte spotřebič a znovu ho zapněte.</li> <li>• Pokud se výstražný kód na displeji zobrazí znovu, obraťte se na autorizované servisní středisko.</li> </ul>
<b>EKO</b> Napájení ze sítě je nestabilní.	<ul style="list-style-type: none"> <li>• Vyčkejte, dokud nebude napájení v síti stabilní.</li> </ul>

Pokud se na displeji zobrazí jiné výstražné kódy, spotřebič vypněte a zapněte. Pokud problém přetrvává, obraťte se na autorizované servisní středisko.

V případě jiného problému s pračkou vyhledejte možná řešení v níže uvedené tabulce.

Problém	Možné řešení
Nespouští se program.	<ul style="list-style-type: none"> <li>• Ujistěte se, že je síťová zástrčka připojená do síťové zásuvky.</li> <li>• Přesvědčte se, že jsou dvířka spotřebiče zavřená.</li> <li>• Ujistěte se, že žádná pojistka v pojistkové skřínce není poškozená.</li> <li>• Ujistěte se, že jste stiskli .</li> <li>• Pokud je nastaven odložený start, zrušte nastavení nebo vyčkejte do konce odpočítávání.</li> <li>• Vypněte funkci dětské bezp. pojistky, pokud je zapnutá.</li> <li>• Zkontrolujte polohu voliče u zvoleného programu.</li> </ul>
Spotřebič se naplní vodou a okamžitě se vypustí.	<ul style="list-style-type: none"> <li>• Ujistěte se, že je vypouštěcí hadice ve správné poloze. Hadice může být umístěna příliš nízko. Viz „Pokyny k instalaci“.</li> </ul>
Odstředivací fáze neprobíhá nebo prací cyklus trvá déle než obvykle.	<ul style="list-style-type: none"> <li>• Ujistěte se, že není zanesený vypouštěcí filtr. Filtr v případě potřeby vyčistěte. Řiďte se částí „Čištění a údržba“.</li> <li>• Ručně rozložte prádlo ve vaně a spusťte odstředivací fázi znovu. Tento problém může být způsoben problémy s vyvážením.</li> </ul>
Na podlaze je voda.	<ul style="list-style-type: none"> <li>• Ujistěte se, že spojky na vodních hadicích jsou těsné a neuniká z nich žádná voda.</li> <li>• Ujistěte se, že přívodní a vypouštěcí hadice nejsou poškozené.</li> <li>• Ujistěte se, že používáte správný prací prostředek a jeho správné množství.</li> </ul>
Nelze otevřít dvířka spotřebiče.	<ul style="list-style-type: none"> <li>• Ujistěte se, že nebyl zvolen prací program, který končí vodou ve vaně.</li> <li>• Ujistěte se, že je prací program dokončen.</li> </ul>
Spotřebič vydává neobvyklý hluk a vibruje.	<ul style="list-style-type: none"> <li>• Ujistěte se, že je spotřebič správně vyrovnaný. Viz „Pokyny k instalaci“.</li> <li>• Ujistěte se, že jste odstranili obaly a/nebo přepravní šrouby. Viz „Pokyny k instalaci“.</li> <li>• Přidejte do bubnu více prádla. Náplň může být příliš malá.</li> </ul>
Program je kratší než zobrazený čas.	<ul style="list-style-type: none"> <li>• Spotřebič vypočítá nový čas podle množství prádla.</li> </ul>
Výsledky mytí nejsou uspokojivé.	<ul style="list-style-type: none"> <li>• Zvyšte množství pracího prostředku nebo použijte jiný prací prostředek.</li> <li>• Před vypráním prádla odstraňte odolné skvrny pomocí speciálního přípravku.</li> <li>• Přesvědčte se, že jste nastavili správnou teplotu.</li> <li>• Snižte množství prádla.</li> </ul>
Příliš mnoho pěny v bubnu během pracího cyklu.	<ul style="list-style-type: none"> <li>• Snižte množství pracího prostředku.</li> </ul>

Problém	Možné řešení
Po pracím cyklu jsou v zásuvce dávkovače zbytky pracího prostředku.	<ul style="list-style-type: none"> <li>Ujistěte se, že je klapka ve správné poloze (NAHOŘE pro práškový prací prostředek – DOLE pro tekutý prací prostředek).</li> <li>Ujistěte se, že jste použili dávkovač pracího prostředku v souladu s pokyny v tomto návodu k použití.</li> </ul>
Osvětlení bubny se nerozsvítilo.	<ul style="list-style-type: none"> <li>Ujistěte se, že není spálená LED dioda. Pro její výměnu kontaktujte autorizované servisní středisko.</li> </ul>

Po kontrole spotřebič zapněte. Program pokračuje od okamžiku přerušení.

Pokud se problém objeví znovu, obraťte se na autorizované servisní středisko.

Potřebné údaje pro servisní středisko najdete na typovém štítku.

## 13. NOUZOVÉ OTEVŘENÍ DVÍŘEK

V případě výpadku napájení nebo poruchy spotřebiče zůstanou dvířka spotřebiče zablokována. Prací program bude pokračovat, jakmile bude napájení obnoveno. Pokud zůstanou dvířka zablokována z důvodu poruchy, lze je otevřít pomocí funkce nouzového odblokování.

Před otevřením dvířek:



**POZOR!**  
Ujistěte se, že voda a prádlo nejsou horké. V případě potřeby vyčkejte, až vychladnou.



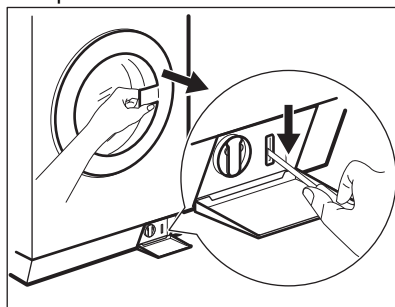
**POZOR!**  
Ujistěte se, že se buben neotáčí. V případě potřeby vyčkejte, dokud se buben nepřestane otáčet.



Ujistěte se, že hladina vody v bubnu není příliš vysoká. V případě potřeby pokračujte nouzovým vypouštěním (viz „Nouzové vypouštění“ v kapitole „Čištění a údržba“).

Dvířka otevřete následujícím způsobem:

1. Stisknutím tlačítka ① vypněte spotřebič.
2. Vytáhněte zástrčku ze síťové zásuvky.
3. Otevřete klapku filtru.
4. Zatáhněte jednou za spoušť nouzového odblokování dolů. Zatáhněte za ni dolů znovu, držte ji v této poloze a zároveň otevřete dvířka spotřebiče.



5. Vyndejte prádlo a poté zavřete dvířka spotřebiče.
6. Zavřete klapku filtru.

## 14. ÚDAJE O SPOTŘEBĚ

### 14.1 Úvod



Podrobné informace o energetickém štítku naleznete na webovém odkazu [www.theenergylabel.eu](http://www.theenergylabel.eu).



QR kód na energetickém štítku dodaném se spotřebičem nabízí internetový odkaz na informace týkající se výkonu spotřebiče v databázi EU EPREL. Uchovejte si energetický štítek pro referenční potřeby s návodem k použití a všemi ostatními dokumenty dodanými s tímto spotřebičem. Tyto informace lze rovněž nalézt v databázi EPREL prostřednictvím odkazu <https://eprel.ec.europa.eu> a pomocí názvu modelu a výrobního čísla, které naleznete na typovém štítku spotřebiče. Umístění typového štítku naleznete v části „Popis spotřebiče“.

### 14.2 Legenda

<b>kg</b>	Náplň prádla.	<b>h:mm</b>	Délka programu.
<b>kWh</b>	Spotřeba energie.	<b>°C</b>	Teplota prádla.
<b>Litry</b>	Spotřeba vody.	<b>rpm</b>	Rychlost odstředování
<b>%</b>	Zbytková vlhkost na konci odstředovací fáze. Čím vyšší je odstředovací rychlost, tím vyšší je hlučnost a nižší zbytková vlhkost.		



Hodnoty a délka programu se mohou lišit v závislosti na různých podmínkách (např. na teplotě místnosti, teplotě a tlaku vody, velikosti náplně a typu prádla, napájecím napětí), a také pokud změníte výchozí nastavení programu.

### 14.3 Podle nařízení Komise EU č. 2019/2023

program Eco 40-60	kg	kWh	Litry	h:mm	%	°C	rpm <sup>1)</sup>
Plná náplň	8	1.040	60	3:30	52	42	1351
Poloviční náplň	4	0.680	45	2:45	52	36	1351



program Eco 40-60	kg	kWh	Litry	h:mm	%	°C	rpm <sup>1)</sup>
Čtvrtinová náplň	2	0.420	35	2:45	54	28	1351

1) Maximální rychlost odstředování.

Spotřeba energie v různých režimech

Vypnuto (W)	Pohotovostní režim (W)	Odložený start (W)
0.05	0.05	4.00

Doba do režimu Vypnuto/Pohotovost je max. 15 minut.

## 14.4 Běžné programy



Tyto hodnoty jsou pouze informační.

Program	kg	kWh	Litry	h:mm	%	°C	rpm <sup>1)</sup>
Bavlna <sup>2)</sup> 95 °C	8	2.79	80	2:10	52	85	1400
Bavlna 60 °C	8	1.46	70	1:35	52	52	1400
Bavlna <sup>3)</sup> 20 °C	8	0.19	70	1:10	52	20	1400
Syntetika 40 °C	4	0.43	35	1:00	35	40	1200
Šetrné <sup>4)</sup> 30 °C	4	0.18	50	0:50	35	30	1200
Ruční praní 30 °C	2	0.28	55	0:55	30	30	1200


1) Referenční ukazatel rychlosti odstředování.


2) Vhodné k praní velmi zašpiněných textilií.

3) Vhodné k praní lehce zašpiněného bavlněného prádla.

4) Také funguje jako rychlý prací program pro lehce zašpiněné prádlo.

## 15. POZNÁMKY K OCHRANĚ ŽIVOTNÍHO PROSTŘEDÍ

Recyklujte materiály označené symbolem . Obaly vyhodte do příslušných odpadních kontejnerů k recyklaci. Pomáhejte chránit životní

prostředí a lidské zdraví a recyklovat elektrické a elektronické spotřebiče určené k likvidaci. Spotřebiče označené příslušným symbolem  nelikvidujte

spolu s domovním odpadem. Spotřebič  
odevzdejte v místním sběrném dvoře  
nebo kontaktujte místní úřad.

# OBSAH

1. BEZPEČNOSTNÉ INFORMÁCIE.....	36
2. POPIS VÝROBKU.....	41
3. TECHNICKÉ ÚDAJE.....	43
4. OVLÁDACÍ PANEL.....	44
5. PRED PRVÝM POUŽITÍM.....	46
6. PROGRAMY.....	47
7. VOLITEĽNÉ FUNKCIE.....	50
8. NASTAVENIA.....	50
9. KAŽDODENNÉ POUŽÍVANIE.....	51
10. TIPY A RADY.....	55
11. OŠETROVANIE A ČISTENIE.....	57
12. RIEŠENIE PROBLÉMOV.....	61
13. NÚDZOVÉ OTVORENIE DVIEROK.....	64
14. HODNOTY SPOTREBY.....	65
15. OCHRANA ŽIVOTNÉHO PROSTREDIA.....	66

## NAVRHNUTÉ PRE VÁS

Ďakujeme vám za zakúpenie spotrebiča Electrolux Professional. Vybrali ste si výrobok, ktorý vznikol na základe desaťročí odborných skúseností a inovácií. Dômyselný a štýlový – navrhnutý s dôrazom na váš komfort. Pri každom použití si môžete byť istí, že uvidíte skvelý výkon.

Víta vás Electrolux Professional.

Navštívte našu internetovú stránku [www.electroluxprofessional.com/mypro/](http://www.electroluxprofessional.com/mypro/), kde môžete:



Rady týkajúce sa používania, brožúry, návody na riešenie problémov a informácie o servise a opravách:



Zaregistrujte si výrobok a využite tak ešte lepší servis:




Pre váš spotrebič si môžete zakúpiť príslušenstvo, spotrebný materiál a originálne náhradné diely:

## STAROSTLIVOSŤ O ZÁKAZNÍKA A ZÁKAZNÍCKY SERVIS


Vždy používajte originálne náhradné diely.

Ak potrebujete kontaktovať autorizované servisné stredisko, uistite sa, že máte k dispozícii nasledujúce údaje: Model, číslo výrobku, sériové číslo.

Tieto informácie nájdete na typovom štítku.

 Upozornenie / Výstražné a bezpečnostné informácie

 Všeobecné informácie a tipy

 Informácie o životnom prostredí

Vyhradzujeme si právo na zmeny bez predchádzajúceho upozornenia.

## 1. ⚠ BEZPEČNOSTNÉ INFORMÁCIE

Pred inštaláciou a používaním spotrebiča si pozorne prečítajte priložený návod na používanie. Výrobca nezodpovedá za zranenia ani za škody spôsobené nesprávnou montážou alebo používaním. Tieto pokyny uskladnite na bezpečnom a prístupnom mieste, aby ste do nich mohli v budúcnosti nahliadnuť.

### 1.1 Bezpečnosť detí a zraniteľných osôb

- Tento spotrebič smú používať deti staršie ako 8 rokov a osoby so zníženou fyzickou, zmyslovou alebo psychickou spôsobilosťou alebo nedostatkom skúseností a znalostí, iba ak sú pod dozorom zodpovednej osoby alebo ak boli zodpovednou osobou poučené o bezpečnom používaní spotrebiča a rozumejú prípadným rizikám.
- Deti od 3 do 8 rokov a osoby s vysokou mierou postihnutia nesmú mať prístup k spotrebiču, pokiaľ nie sú pod nepretržitým dozorom.
- Deti do 3 rokov nesmú mať prístup k spotrebiču, iba ak sú nepretržite pod dohľadom zodpovednej osoby.
- Nedovoľte, aby sa deti hrali so spotrebičom.
- Obaly vždy uschovajte mimo dosahu detí a náležite ich zlikvidujte.
- Umývacie/pracie/čistiace prostriedky uschovajte mimo dosahu detí.
- Keď sú dvierka otvorené, nedovoľte deťom a domácim zvieratám, aby sa k nim priblížili.
- Deti nesmú spotrebič bez dozoru čistiť ani vykonávať žiadnu údržbu na spotrebiči.

### 1.2 Inštalácia

- Tento spotrebič je určený na použitie v domácnosti a na komerčné použitie.
- Dodržiavajte pokyny na inštaláciu dodané so spotrebičom.
- Odstráňte všetky obaly a prepravné prvky.

- Prepravné skrutky uschovajte na bezpečnom mieste. V prípade budúceho presunu spotrebiča ich budete musieť opäť naskrutkovať, aby ste zablokovaním bubna zabránili vnútornému poškodeniu.
- Vždy dávajte pozor, ak presúvate spotrebič, pretože je ťažký. Vždy používajte ochranné rukavice a uzavretú obuv.
- Poškodený spotrebič neinštalujte ani nepoužívajte.
- Zabezpečte, aby bol spotrebič počas prepravy v stabilnej polohe.
- Uistite sa, že je spotrebič počas inštalácie, údržby a opráv odpojený od prívodu elektrickej energie, a nezapájajte ho, kým nie sú všetky práce dokončené.
- Spotrebič neinštalujte ani nepoužívajte na miestach, kde môže byť teplota nižšia ako 0 °C alebo kde je spotrebič vystavený poveternostným vplyvom.
- Pri inštalácii spotrebiča v komerčnom/verejnom prostredí sa uistite, že sú dodržané všetky zdravotné a bezpečnostné predpisy.
- Spotrebič neinštalujte do pohyblivej platformy (napr. na lodi).
- Podlaha, kde má byť spotrebič umiestnený, musí byť rovná, stabilná, čistá a odolná voči vyššej teplote.
- Zabezpečte prúdenie vzduchu medzi spotrebičom a podlahou.
- Vetracie otvory v dolnej časti spotrebiča (ak sú k dispozícii) nesmú byť zakryté kobercom.
- Pomocou nožičiek nastavte potrebný priestor medzi spotrebičom a kobercom.
- Spotrebič neinštalujte tam, kde dvierka spotrebiča nemožno úplne otvoriť.
- Pod spotrebič nedávajte nádobu na zachytávanie eventuálne unikajúcej vody. Informácie o povolenom príslušenstve vám poskytne autorizované servisné stredisko.

### 1.3 Elektrické zapojenie

- Spotrebič musí byť správne uzemnený. Výrobca nie je zodpovedný za škody spôsobené nevhodným uzemňovacím systémom.
- Vždy používajte správne nainštalovanú zásuvku odolnú proti nárazom.
- Uistite sa, že parametre na typovom štítku sú kompatibilné s elektrickým napätím zdroja napájania.
- Nepoužívajte viaczásuvkové adaptéry ani predlžovacie káble.
- Uistite sa, že zástrčka a prívodný elektrický kábel nie sú poškodené.
- Ak je poškodený elektrický napájací kábel, musíte ho dať vymeniť u výrobcu, v autorizovanom servisnom stredisku alebo u kvalifikovanej osoby, aby sa predišlo nebezpečenstvu.
- Sieťovú zástrčku pripojte do sieťovej zásuvky až po dokončení inštalácie. Po inštalácii sa uistite, že máte prístup k sieťovej zástrčke.
- Nedotýkajte sa elektrického napájacieho kábla ani jeho zástrčky mokrými rukami.
- Spotrebič neodpájajte ťahaním za napájací kábel. Vždy ťahajte za sieťovú zástrčku.
- Iba pre V.B. a Írsko: Spotrebič má 13 A sieťovú zástrčku. Ak je potrebné vymeniť poistku sieťovej zástrčky, použite poistku 13 A ASTA (BS 1362).

### 1.4 Prívod vody

- Vodné hadice nesmiete poškodiť.
- Spotrebič pripojte do vodovodnej siete pomocou novej dodanej súpravy hadíc. Staré súpravy hadíc sa nesmú znovu použiť.
- Pred pripojením k novým potrubiam alebo potrubiam, ktoré sa dlho nepoužívali alebo boli opravené alebo vybavené novými zariadeniami (vodomery atď.), nechajte vodu stiecť, kým nebude čistá a číra.

- Prevádzkový tlak vody (minimálny a maximálny) musí byť v rozsahu od 0.5 bar (0,05 MPa) do 10 bar (1,0 MPa).
- Uistite sa, že prvého použitia spotrebiča alebo po ňom viditeľne neuniká voda.

## 1.5 Použitie

- Nemeňte technické charakteristiky tohto spotrebiča.
- Dodržiavajte bezpečnostné pokyny na obale pracieho prostriedku.
- Dodržiavajte maximálnu náplň 8 kg (pozrite si kapitolu „Tabuľka programov“).
- Horľavé látky ani predmety, ktoré sú nasiaknuté horľavými látkami, nekladte do spotrebiča, do jeho blízkosti ani naň.
- Uistite sa, že ste z odevov odstránili všetky kovové predmety.
- Počas spusteného programu sa nedotýkajte skla dvierok. Sklo môže byť horúce.

## 1.6 Starostlivosť a čistenie

- Pred vykonávaním údržby spotrebič vypnite a vytiahnite jeho zástrčku zo sieťovej zásuvky.
- Na čistenie spotrebiča nepoužívajte prúd vody ani paru.
- Spotrebič čistite vlhkou mäkkou handričkou. Používajte iba neutrálne saponáty. Nepoužívajte abrazívne výrobky, špongie s abrazívnou vrstvou, rozpúšťadlá ani kovové predmety.

## 1.7 Vnútorné osvetlenie



### VAROVANIE!

Hrozí nebezpečenstvo poranenia.

- Viditeľné žiarenie diódy LED – nepozerajte sa priamo do lúča.
- Ak treba vymeniť vnútorné osvetlenie, obráťte sa na autorizované servisné stredisko.

## 1.8 Servis

- Ak treba dať spotrebič opraviť, obráťte sa na autorizované servisné stredisko. Používajte iba originálne náhradné diely.
- Nezabudnite, že vlastnoručná alebo neprofesionálna oprava môže mať bezpečnostné následky a mohla by spôsobiť zánik záruky.
- Nasledovné náhradné diely budú dostupné do dobu 10 rokov od ukončenia predaja modelu: motor a kefky motora, prevodovka medzi motorom a bubnom, čerpadlá, tlmiče a pružiny, prací bubon, bubnová trojnožka a súvisiace guľičkové ložiská, ohrievače a ohrevné prvky vrátane tepelných čerpadiel, potrubí a súvisiacej výbavy vrátane hadíc, ventilov, filtrov a systémov aquastop, dosky plošných spojov, elektronické displeje, tlakové spínače, termostaty a senzory, softvér a firmvér vrátane resetovacieho softvéru, dvere, závesy dverí a tesnenia, iné tesnenia, súprava zamykania dverí, plastové periférie ako dávkovače pracieho prostriedku. Upozorňujeme, že niektoré z týchto dielov môžu byť dostupné iba pre profesionálnych opravárov, a že nie všetky náhradné diely sú vhodné pre všetky modely.
- Informácie o žiarovke/žiarovkách vnútri tohto výrobku a náhradných dieloch osvetlenia, ktoré sa predávajú samostatne: Tieto žiarovky sú navrhnuté tak, aby odolali extrémnym podmienkam v domácich spotrebičoch, ako napr. teplota, vibrácie, vlhkosť, alebo slúžia ako ukazovatele prevádzkového stavu spotrebiča. Nie sú určené na používanie iným spôsobom a nie sú vhodné na osvetlenie priestorov v domácnosti.

## 1.9 Likvidácia

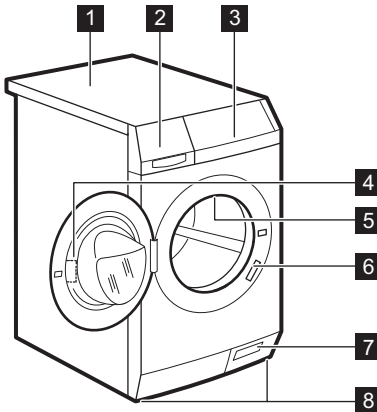
- Spotrebič odpojte od elektrickej siete a prívodu vody.
- Prívodný elektrický kábel odrežte blízko pri spotrebiči a zlikvidujte ho.



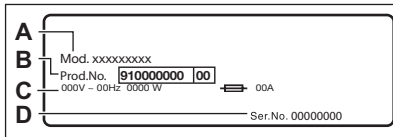
- Odstráňte západku dvierok, aby ste zabránili uviaznutiu detí a domácich zvierat v bubne.

## 2. POPIS VÝROBKU

### 2.1 Prehľad o spotrebiči

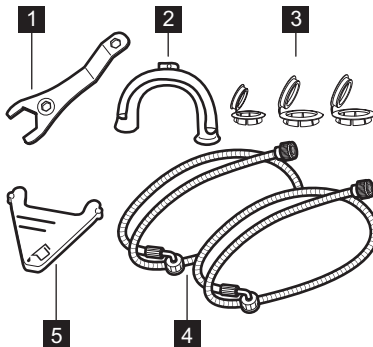


- 1 Pracovná plocha
- 2 Dávkovač pracieho prostriedku
- 3 Ovládací panel
- 4 Rukoväť dvierok
- 5 Vnútorné svetlo
- 6 Typový štítok
- 7 Filter odtokového čerpadla a núdzové otvorenie dvierok
- 8 Nôžky na vyrovnanie spotrebiča



**Typový štítok** uvádza názov modelu (A) , číslo výrobu (B), elektrické napätia (C) a sériové číslo (D).

### 2.2 Príslušenstvo

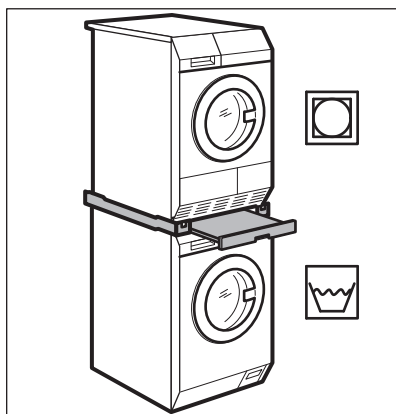


- 1 **Maticový kľúč**  
Na odstránenie prepravných skrutiek.
- 2 **Plastové držadlo hadice**  
Na priporenie odtokovej hadice k okraju umývadla.
- 3 **Plastové viečka**  
Na uzatvorenie otvorov v zadnej časti spotrebiča po odstránení prepravných skrutiek.
- 4 **Prívodné hadice**  
Na priporenie spotrebiča k vodovodnému kohútiku so studenou a teplou vodou: hadica s modrým viečkom na studenú vodu a s červeným viečkom na horúcu vodu.
- 5 **Kryt na tekutý prací prostriedok**  
Na spomalenie toku tekutého pracieho prostriedku.

## 2.3 K dispozícii od autorizovaného dodávateľa

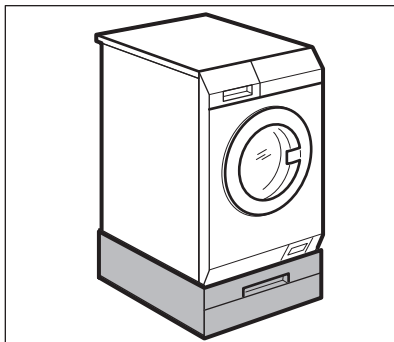
- i** Bezpečnostné štandardy spotrebiča zaručí iba vhodné príslušenstvo schválené spoločnosťou Electrolux. Pri použití neschválených dielov zanikajú akékoľvek nároky na reklamácie.

### Špeciálna súprava



- i** Špeciálnu súpravu môžete použiť iba pri sušičkách uvedených v brožúre. Pozrite si priloženú brožúru. Pozorne si prečítajte pokyny dodávané s príslušenstvom.

### Podstavec so zásuvkou

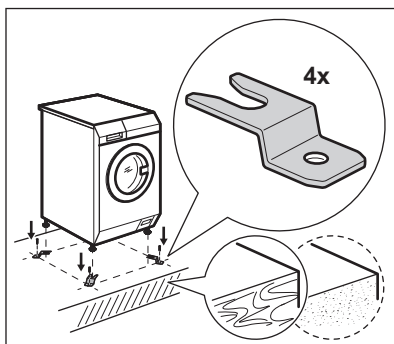


Ak chcete umiestniť spotrebič vo vyššej polohe v záujme pohodlnejšieho vkladania a vyberania bielizne.

Zásuvku môžete použiť na uskladnenie bielizne, napr.: uteráky, čistiace prostriedky a ďalšie.

Pozorne si prečítajte pokyny dodávané s príslušenstvom.

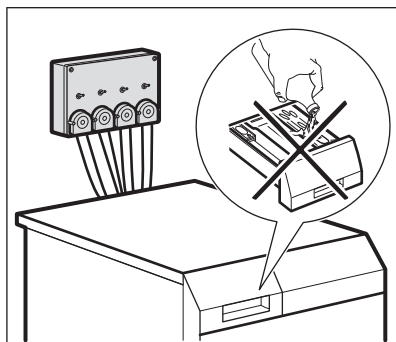
### Kotviaca sada



Ak spotrebič inštalujete na betónovú základňu, nezabudnite objednať správnu kotviacu sadu.

Pozorne si prečítajte pokyny dodávané s príslušenstvom.

## Externý dávkovač pracieho prostriedku



Tekutý prací prostriedok sa musí naplniť automaticky z externého dávkovača.

Pozorne si prečítajte pokyny dodávané s príslušenstvom.

## 3. TECHNICKÉ ÚDAJE

Rozmer	Šírka/výška/celková hĺbka	59.7 cm /84.7 cm /64.6 cm
Elektrické zapojenie	Napätie	230 V
	Celkový výkon	2 200 W
	Poistka	10 A
	Frekvencia	50 Hz
Úroveň ochrany pred vstupom pevných častíc a vlhkosti zabezpečená ochranným krytom, okrem nízkonapäťových zariadení bez ochrany pred vlhkosťou		IPX4
Tlak prívodu vody	Minimálny	0,5 bar (0,05 MPa)
	Maximálny	10 bar (1,0 MPa)
Prívod vody <sup>1)</sup>		Studená voda Horúca voda <sup>2)</sup>
Maximálna hmotnosť náplne	Bavlna	8 kg
Rýchlosť odstreďovania	Maximálna rýchlosť odstreďovania	1351 ot./min

1) Prívodné hadice pripojte k vodovodnému kohútiku s 3/4" závitom.

2) Uistite sa, že teplota vody vo vašom domácom systéme nie je vyššia ako 60 °C.



Spotrebič funguje aj pri pripojení iba hadice na studenú vodu. Pozrite si časť „Horúca a studená“ v kapitole Voliteľné funkcie.

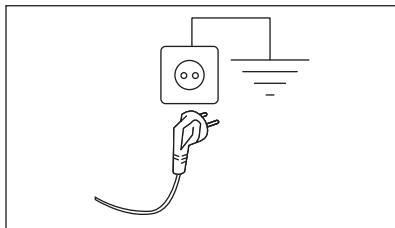
### 3.1 Zapojenie do elektrickej siete

Na konci inštalácie môžete pripojiť sieťovú zástrčku do sieťovej zásuvky.

Parametre napájania a elektrickej siete sú uvedené na typovom štítku a v kapitole „Technické údaje“. Ubezpečte sa, že požadované parametre zodpovedajú parametrom domácej elektrickej siete.

Skontrolujte, či elektrická sieť v domácnosti znesie požadované zaťaženie, pričom berte do úvahy aj prevádzku iných spotrebičov.

**Spotrebič pripojte k uzemnenej zásuvke.**



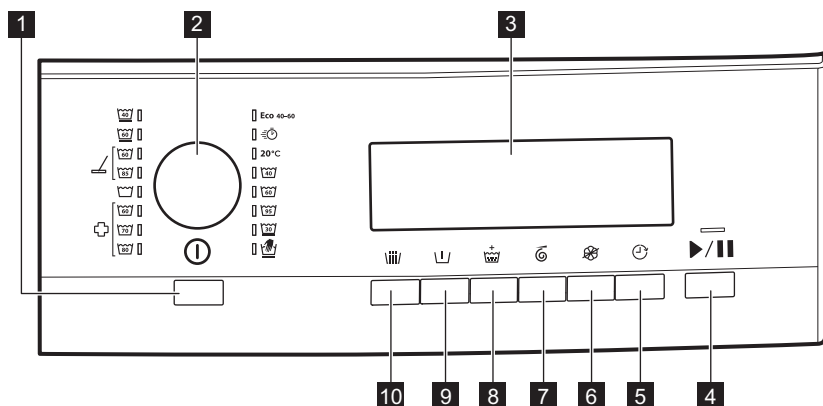
Prívodný elektrický kábel musí byť ľahko prístupný aj po inštalácii spotrebiča.

Ak máte nejaké otázky ohľadne elektrického zapojenia a inštalácie spotrebiča, obráťte sa na autorizované servisné stredisko.

Výrobca nezodpovedá za škody ani úrazy spôsobené nedodržaním vyššie uvedených bezpečnostných pokynov.

## 4. OVLÁDACÍ PANEL

### 4.1 Popis ovládacieho panela



**1** Auto Off tlačidlo ⏻

**2** Volič programov

**3** Displej

**4** ▶|| tlačidlo ▶||

**5** Delay start tlačidlo 🕒

**6** No softener tlačidlo 🚫

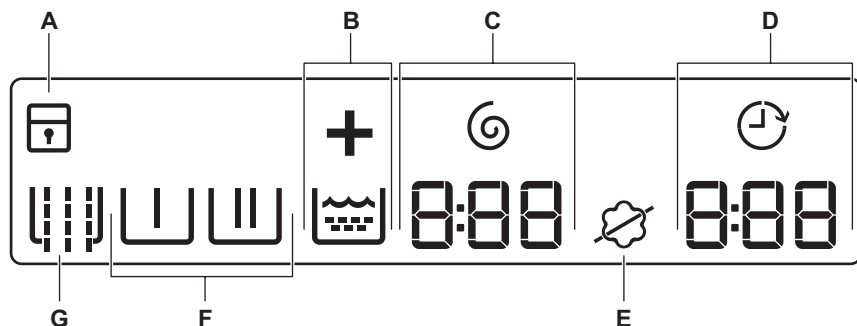
**7** Spin time tlačidlo 🌀

**8** Extra rinse tlačidlo 🧺+

**9** Pre wash tlačidlo 🧺








**10** Sluice tlačidlo 🚰

## 4.2 Displej



Displej zobrazuje:

A		Je zapnutá detská poistka.
		Je vypnutá detská poistka.
B	 	Symbol Extra rinse.  je symbol, ktorý indikuje fázu plákania a + sa rozsvieti pri výbere Extra rinse.
C	 8:00	Ukazovateľ Spin time a symbol. Číslica indikuje minúty a sekundy.
D	 8:00	Ukazovateľ Delay start.
	1:25	Čas programu Keď sa program spustí, čas programu sa skracuje po minútach. Číslica indikuje hodiny a minúty.
	2h	Posunutý štart Po stlačení tlačidla posunutého štartu sa na displeji zobrazí čas posunutého štartu
D	E20	Kódy alarmu Ak má spotrebič poruchu, na displeji sa zobrazia kódy alarmu. Pozrite si časť „Riešenie problémov“.
	E r r	Toto hlásenie sa na displeji zobrazí na niekoľko sekúnd v nasledujúcich prípadoch: <ul style="list-style-type: none"> <li>funkciu nemôžete kombinovať s nastaveným pracím programom.</li> <li>skúsíte zmeniť prebiehajúci prací program.</li> </ul>
		Program sa skončil.







E		Symbol zmäkčovača: spotrebič nenapĺňa správne zmäkčovač vody.
		Symbol No softener: spotrebič nenapĺňa zmäkčovač vody.
<p><b>Symbole jednotlivých fáz</b>          Keď je program nastavený, všetky symboly fáz súvisiace s programom sa rozsvietia.          Keď sa program spustí, bliká len symbol prebiehajúcej fázy.          Po skončení fázy zostane symbol svietiť.</p>		
F		Fáza Pre wash
		Fáza prania
		Fáza plákania
		Fáza odstreďovania
G		Symbol Sluice

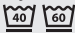
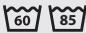


## 5. PRED PRVÝM POUŽITÍM

1. Uistite sa, že sú odstránené všetky prepravné skrutky.
2. Uistite sa, že je k dispozícii elektrické a vodné pripojenie.
3. Do priehradky na prací prostriedok pre fázu prania nalejte 2 litre vody. Aktivuje sa odtokový systém.
4. Do priehradky na fázu prania pridajte malé množstvo pracieho prostriedku.
5. Nastavte a spustite program pre bavlnu s najvyššou teplotou bez bielizne v bubne. Týmto odstránite eventuálne nečistoty z bubna a nádrže.

## 6. PROGRAMY

### 6.1 Tabuľka programov

Program Teplotný rozsah 1)	Maximálna hmotnosť náplne 2)  Referenčná rýchlosť odstreďo- vania Čas od- stred'ova- nia	Popis programu (druh náplne a úroveň znečistenia)
Eco 40-60 40 °C <sup>3)</sup>	8 kg 1400 ot./min 540 sekúnd – 5 sekúnd	<b>Biela bavlna a farebne stála bavlna.</b> Bežne zašpinená bielizeň. Spotreba energie sa zníži a trvanie pracieho programu sa predĺži, čo zabezpečí dobré výsledky prania.
 Studená voda	4 kg 1200 ot./min 120 sekúnd – 5 sekúnd	<b>Mierne znečistená alebo iba raz nosená</b> bavlnená a syntetická bielizeň.
Bavlna 	8 kg 1400 ot./min 360 sekúnd – 5 sekúnd	<b>Biela bavlna</b> Bežné a mierne znečistenie. <sup>4)</sup>
Bavlna 	8 kg 1400 ot./min 360 sekúnd – 5 sekúnd	<b>Farebná bavlna</b> Bežné a mierne znečistenie. <sup>5)</sup>
Jemné 	4 kg 1200 ot./min 120 sekúnd – 5 sekúnd	<b>Jemné tkaniny ako akryl, viskóza a zmesové tkaniny, ktoré si vyžadujú šetrné pranie.</b> Bežne a mierne zašpinená bielizeň.
Ručné pranie  	2 kg 1200 ot./min 120 sekúnd – 5 sekúnd	<b>Vlna vhodná na pranie v práčke, vlna určená na ručné pranie a ďalšie tkaniny s označením ručného prania<sup>6)</sup>.</b>

Program Teplotný rozsah 1)	Maximálna hmotnosť náplne 2)  Referenčná rýchlosť odstreďo- vania Čas od- streďova- nia	Popis programu (druh náplne a úroveň znečistenia)
Syntetika 	4 kg 1200 ot./min 120 sekúnd – 5 sekúnd	<b>Syntetické alebo zmesové tkaniny.</b> Bežne zašpinená bielizeň.
Mikrovlákno 	8 kg 1400 ot./min 240 sekúnd – 5 sekúnd	Program na <b>mopy, pracovné oblečenie a špeciálny program na mikrovlákna.</b> Program automaticky vykoná aj fázu predprania.
Oplachovanie a od- streďovanie 	8 kg 1400 ot./min 540 sekúnd – 5 sekúnd	Na plákanie a odstredovanie bielizne. <b>Všetky tkaniny okrem vlnenej a veľmi jemnej bielizne.</b> Rýchlosť odstredovania znížte podľa druhu bielizne.
Dezinfekcia 	8 kg 1400 ot./min 360 sekúnd – 5 sekúnd	Tento program odstráni prachové roztoče a podobné mikroorganizmy. Program vykoná automatickú fázu predprania.

1) Ak je pripojený prívod horúcej vody, horúca voda bude použitá len pri programoch Normal Eco, Bavlna, Syntetika, Mikrovlákno a Dezinfekcia, ak je nastavená teplota 40 °C alebo vyššia.

2) Na dosiahnutie optimálneho výsledku sa odporúča maximálna dávka uvedená pre každý program.

3) Podľa nariadenia Európskej komisie 2019/2023 tento program pri 40 °C vyperie bežne zašpinenú bavlnenú bielizeň, ktorá sa zvyčajne perie pri 40 °C alebo 60 °C, spolu v jednom cykle.



Bližšie informácie o dosiahnutej teplote bielizne, trvaní programu a ďalšie údaje nájdete v kapitole „Hodnoty spotreby“.

Najúčinnejšie programy z hľadiska spotreby energie sú zvyčajne dlhšie cykly pri nižších teplotách.


4) Odporúčame vám použiť prací prostriedok s bielidlom.

5) Odporúčame vám použiť prací prostriedok bez bielidla.

6) Počas tohto cyklu sa bubon otáča pomaly, čím zaistí jemné pranie. Môže sa zdať, že sa bubon neotáča alebo že sa neotáča správne, ale pre tento program to je normálne.



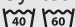


## Kompatibilita voliteľných funkcií programu

Program	Sluice	Pre wash	Extra rinse	Spin time	No softener	Delay start
Eco 40-60		■	■	■	■	■
			■	■		■
Bavlna	■	■	■	■	■	■
Jemné 30 °C	■	■	■	■	■	■
Ručné pranie				■	■	■
Syntetika 40 – 60 °C	■	■	■	■	■	■
Mikrovlákno	■ 1)	■	■	■	■	■
Oplachovanie a odstredovanie			■	■		■
Dezinfekcia	■	■ 1)	■	■	■	■

1) Táto voliteľná funkcia sa vykoná automaticky a nie je možné ju v rámci programu vypnúť.

Vhodné pracie prostriedky pre pracie programy

Program	Univerzálny prášok <sup>1)</sup>	Tekutý univerzálny	Tekutý na farebnú bielizeň	Jemná bielizeň, vlna	Špeciálny
Eco 40-60	▲	▲	▲	--	--
	--	▲	▲	--	--
Bavlna	▲	▲	▲	--	--
Jemné 	--	--	--	▲	▲
Ručné pranie	--	--	--	▲	▲
Syntetika 	▲	▲	▲	--	--
Mikrovlákno	--	--	--	--	▲
Dezinfekcia	▲	▲	--	--	▲

1) Pri teplote nad 60 °C sa odporúča používanie práškoveho pracieho prostriedku.

▲ = Odporúčané

-- = Neodporúčané

## 7. VOLITEĽNÉ FUNKCIE

### 7.1 Sluice

Stlačením tohto tlačidla pridáte fázu predplákania bez pracieho prostriedku pred praním.

Príslušný ukazovateľ sa rozsvieti .

### 7.2 Pre wash

Pomocou tejto funkcie pridáte k praciemu programu fázu predpierania.

Túto funkciu používajte na veľmi znečistenú bielizeň.

Keď nastavíte túto funkciu, trvanie programu sa predĺži.

Príslušný ukazovateľ sa rozsvieti .

### 7.3 Extra rinse

Pomocou tejto voliteľnej funkcie môžete pridať k praciemu programu fázy plákania.

Túto funkciu použite v prípade osôb alergických na pracie prostriedky a v oblastiach s mäkkou vodou.

Príslušný ukazovateľ sa rozsvieti .

### 7.4 Spin time

Stlačením tohto tlačidla môžete znížiť čas odstreďovania. Po dosiahnutí minimálneho času (5 sekúnd) začne odpočítavanie opäť od maximálneho času.

Príslušný ukazovateľ sa rozsvieti .

### 7.5 No softener

Stlačením tohto tlačidla vynecháte dávku zmäkčovača vody.

Príslušný ukazovateľ sa rozsvieti .

Stlačte toto tlačidlo ešte raz pre bežnú dávku zmäkčovača vody.

Príslušný ukazovateľ sa rozsvieti .

### 7.6 Delay start

Vďaka tejto možnosti môžete odložiť štart programu o 30 minút až 24 hodín.

Na displeji sa zobrazí príslušný



ukazovateľ  .

## 8. NASTAVENIA

### 8.1 Zvukové signály

Kedy zaznejú zvukové signály:

- Zapnete spotrebič.
- Zvoľte program.
- Vypnete spotrebič.
- Stlačíte tlačidlo.
- Program sa dokončil.
- Spotrebič má poruchu.



Ak chcete **vypnúť/zapnúť** zvukové signály, stlačte tlačidlo  a tlačidlo  súčasne na 6 sekúnd.




Aj keď zvukové signály vypnete, zaznejú pri poruche spotrebiča.

### 8.2 Detská poistka



Pomocou tejto voliteľnej funkcie môžete zabrániť deťom hrať sa s ovládacím panelom.

- Ak chcete **zapnúť/vypnúť** túto voliteľnú funkciu, stlačte súčasne tlačidlá  a , kým sa na displeji nerozsvieti príslušný ukazovateľ:

– : zapnutá detská poistka.

– : vypnutá detská poistka.




Túto funkciu môžete zapnúť:

- Po stlačení tlačidla : zablokujú sa voliteľné funkcie a otočný ovládač programu.
- Pred stlačením tlačidla : spotrebič sa nedá spustiť.

- i** Ak je spotrebič pripojený k stroju na mince, detská poistka sa zapne automaticky 5 minút po spustení programu.

### 8.3 Trvalé extra plákanie

Pomocou tejto voliteľnej funkcie môžete natrvalo zapnúť funkciu Extra plákanie pre každý nový nastavený program.

- Ak chcete **zapnúť/vypnúť** túto voliteľnú funkciu, stlačte súčasne tlačidlá  a  a podržte ich <sup>+</sup> stlačené, kým sa ukazovateľ  **nerozsvieti/nezhasne**.

## 9. KAŽDODENNÉ POUŽÍVANIE

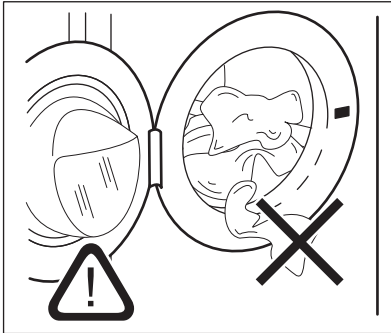
- !** **VAROVANIE!**  
Pozrite si kapitoly ohľadne bezpečnosti.

### 9.1 Vloženie bielizne

1. Dvierka spotrebiča otvorte potiahnutím rukoväte dvierok.
2. Skôr ako bielizeň vložíte do spotrebiča, poriadne ju vytraste.
3. Vložte bielizeň do bubna jeden kus po druhom.

Uistite sa, že ste do bubna nevložili príliš veľa bielizne.

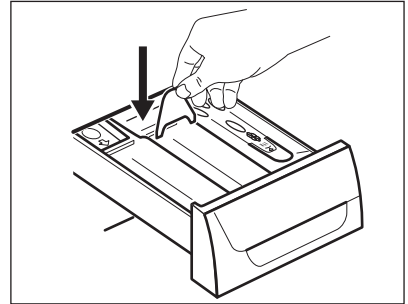
4. Zatvorte dvierka spotrebiča.




- !** **UPOZORNENIE!**

Uistite sa, že medzi tesnením a dvierkami nezostala zachytená bielizeň. Hrozí riziko úniku vody alebo poškodenia bielizne.

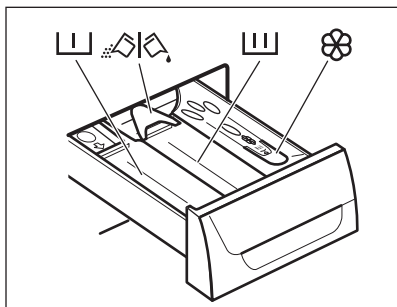
### 9.2 Inštalácia krytu bez tekutého pracieho prostriedku



- Otvorte dávkovač pracieho prostriedku.
- Kryt pre tekutý prací prostriedok nainštalujte do priehradky .

### 9.3 Používanie pracích prostriedkov a prídavných prostriedkov

1. Odmerajte správne množstvo pracieho prostriedku a aviváže.
2. Do priehradiek pridajte prací prostriedok a aviváž.
3. Opatrne zatvorte zásuvku na prací prostriedok



## 9.4 Priehradky na prací prostriedok







### UPOZORNENIE!

Používajte iba pracie prostriedky určené pre práčky.



Vždy dodržiavajte pokyny uvedené na obale pracích prostriedkov.

	Priehradka pre prací prostriedok na fázu predpierania.
	Priehradka na prací prostriedok pre fázu prania.
	Priehradka na tekuté prídavné prostriedky (aviváž, škrob).
	Klapka na práškový alebo tekutý prací prostriedok.

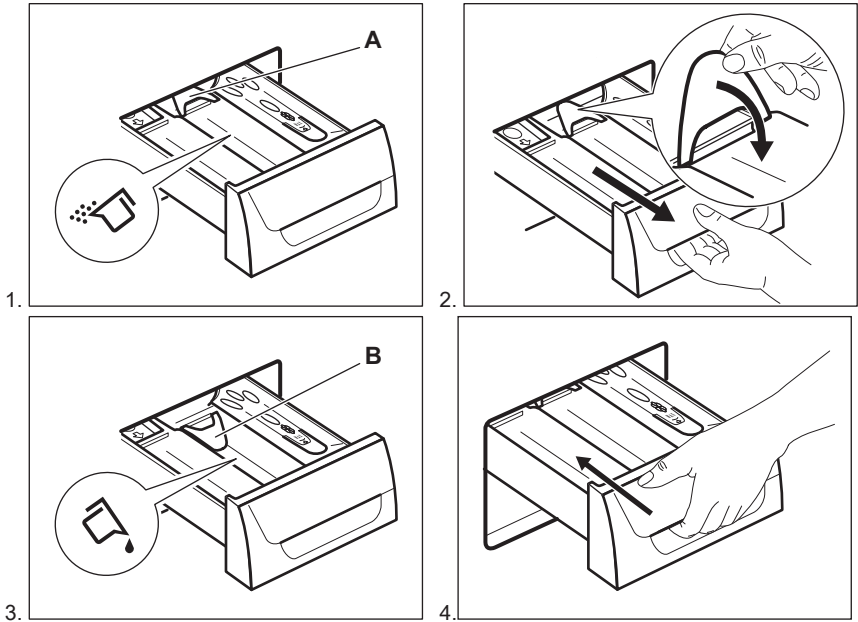
## 9.5 Tekutý alebo práškový prací prostriedok

- Poloha **A** pre práškový prací prostriedok (nastavenie z výroby).
- Poloha **B** pre tekutý prací prostriedok.



### Ked' používate tekutý prací prostriedok:


- Nepoužívajte gélové ani husté tekuté pracie prostriedky.
- Nepridávajte viac tekutého prostriedku ako je maximálna úroveň.
- Nenastavujte fázu predpierania.
- Nenastavujte posunutý štart.




## 9.6 Zapnutie spotrebiča

Stlačením tlačidla  spotrebič zapnite. Zaznie zvukový signál (ak je aktivovaný).


## 9.7 Nastavenie programu


- Otočením ovládača programov nastavte program:
  - Rozsvieti sa ukazovateľ príslušného programu. Zaznie zvukový signál (ak je aktivovaný).
  - Ukazovateľ tlačidla  bliká.
  - Na displeji sa zobrazuje trvanie programu a ukazovatele fáz programu.
- V prípade potreby zmeňte dobu odstredovania a pridajte dostupné voľiteľné funkcie. Pri zapnutí niektorej voľiteľnej funkcie sa rozsvieti ukazovateľ danej voľiteľnej funkcie.

 Pri nesprávnom nastavení sa na displeji zobrazí hlásenie **E r r**.

## 9.8 Spustenie programu


Stlačte tlačidlo .

- Ukazovateľ tlačidla  prestane blikať a bude svietiť.
- Na displeji začne blikať ukazovateľ prebiehajúcej fázy.
- Program sa spustí a dvierka sa zablokujú.
- Vypúšťacie čerpadlo sa môže na chvíľu spustiť, keď spotrebič napúšťa vodu.

-  Po uplynutí približne 15 minút od začiatku programu:
- Spotrebič dokáže automaticky upraviť trvanie programu podľa aktuálnej náplne bubna.
  - Na displeji sa zobrazí aktuálny nastavený čas do skončenia.

## 9.9 Spustenie programu s posunutím štartu


- Opakovane stláčajte tlačidlo Delay start, až kým sa na displeji nezobrazí požadovaná doba posunutia.




Na displeji sa rozsvieti príslušný ukazovateľ .

## 2. Stlačte tlačidlo .

- Spotrebič začne odpočítavať čas.
- Po skončení odpočítavania sa automaticky spustí program.






Nastavené posunutie štartu môžete zrušiť alebo zmeniť pred stlačením tlačidla . Ak chcete zrušiť posunutie štartu:

- Stlačením tlačidla  prerušte činnosť spotrebiča.
- Stláčajte tlačidlo Delay start, až kým sa na displeji nezobrazí .
- Po opakovanom stlačení tlačidla  sa program okamžite spustí.



## 9.10 Zrušenie posunutého štartu

Ak chcete zrušiť posunutie štartu:

1. Stlačením tlačidla  prerušte činnosť spotrebiča. Príslušný ukazovateľ bliká.
2. Opakovane stláčajte tlačidlo Delay start, kým sa na displeji nezobrazí .
3. Opätovným stlačením tlačidla  okamžite spustíte program.

## 9.11 Prerušenie programu a zmena voliteľných funkcií

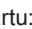
Len niekoľko voliteľných funkcií môžete zmeniť ešte pred ich pôsobením.

1. Stlačte tlačidlo . Ukazovateľ bliká.
2. Zmeňte voliteľné funkcie.
3. Opäť stlačte tlačidlo . Program bude pokračovať.



Ak je spotrebič pripojený k stroju na mince, môžete program prerušiť iba 5 minút po spustení programu. Po tomto čase sa automaticky zapne detská poistka.

## 9.12 Zrušenie prebiehajúceho programu

1. Stlačte a niekoľko sekúnd podržte tlačidlo , čím zrušíte program a vypnete spotrebič.



### VAROVANIE!


Ak už spotrebič načerpal vodu, dvierka zostanú zablokované.

2. Opätovným stlačením toho istého tlačidla spotrebič zapnete. Teraz môžete nastaviť nový prací program.




Pred spustením nového programu môže spotrebič vypustiť vodu. V takomto prípade skontrolujte, či je dostatok pracieho prostriedku v priehradke na prací prostriedok, prípadne ho doplňte.

## 9.13 Po skončení programu

Spotrebič sa automaticky zastaví. Na displeji sa zobrazí symbol .

Ukazovateľ tlačidla zhasne .



Dvierka sa odblokujú.


1. Dvierka otvorte.
2. Zo spotrebiča vyberte všetky bielizeň. Skontrolujte, či je bubon prázdny.
3. Zatvorte vodovodný kohútik.
4. Tlačidlo  podržte stlačené niekoľko sekúnd, spotrebič sa vypne. Dvierka nechajte pootvorené, aby ste zabránili tvorbe plesní a zápachu.

## 9.14 Voliteľná funkcia AUTOMATICKÉ VYPNUTIE

V snahe ušetriť energiu voliteľná funkcia AUTOMATICKÉ VYPNUTIE automaticky

vypne spotrebič, aby sa znížila spotreba energie v týchto prípadoch:

- Ak spotrebič pred stlačením tlačidla  nepoužívate 5 minút. Stlačením tlačidla  spotrebič znovu zapnete.
- Po 5 minútach od skončenia pracieho programu

Stlačením tlačidla  spotrebič znovu zapnete. Na displeji sa zobrazí koniec naposledy nastaveného programu. Otočením ovládača programu nastavte nový cyklus.

## 10. TIPY A RADY

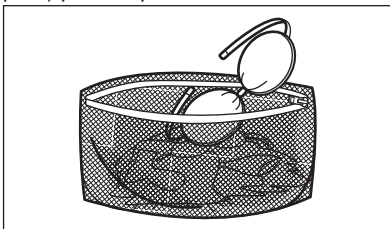


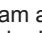
### VAROVANIE!

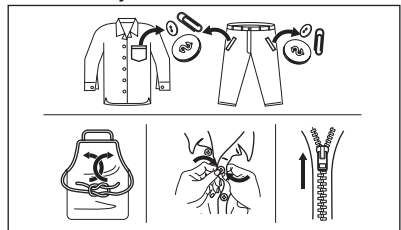
Pozrite si kapitoly ohľadne bezpečnosti.

### 10.1 Vloženie bielizne

- Bielizeň rozdeľte na: bielu, farebnú, syntetickú, jemnú a vlnenú bielizeň.
- Dodržiavajte pokyny uvedené na štítkoch odevov.
- Neperte spolu bielu a farebnú bielizeň.
- Niektorá farebná bielizeň môže pri prvom praní pustiť farbu. Nové farebné odevy odporúčame prať prvýkrát osobitne.
- Viacvrstvové odevy, vlnené oblečenie a odevy s namaľovanými dekoráciami prevráťte naruby.
- Silne znečistené škvry pred vložením do bubna umyte a ošetrte vhodným prostriedkom.
- Záclony si vyžadujú veľmi jemné zaobchádzanie. Odstráňte háčiky a záclony vložte do pracieho vaku alebo obliečky.
- Neperte neobrúbené ani natrhnuté odevy. Na pranie malých a/alebo citlivých kúskov (napr. podprsienky s kosticami, opasky, pančuchové nohavice, šnúrky od topánok, mašlí a pod.) použite pracie vrecúško.



- Veľmi malé náplne môžu spôsobiť problémy s vyvážením vo fáze odstreďovania, čo môže mať za následok nadmerné vibrácie. Ak sa tak stane:
  - prerušte program a otvorte dvierka (pozrite si kapitolu „Každodenné používanie“);
  - ručne usporiadajte bielizeň tak, aby jednotlivé položky boli vo vnútri rovnomerne rozložené;
  - stlačte tlačidlo . Fáza odstreďovania pokračuje.
- Zapnite gombíky na obliečkach, zipsy, háčiky a patentky. Opasky, šnúry, šnúrky od topánok, mašle a akékoľvek iné voľné časti odevov zviažte.
- Vyprázdňte vrecká a odevy narovnajzte.



### 10.2 Veľmi odolné škvry

Na niektoré škvry nestačí voda a pracie prostriedok.

Tieto škvry odporúčame ošetriť ešte pred vložením odevu do práčky.

Špeciálne odstraňovače škvŕn sú k dispozícii. Použite špeciálny odstraňovač škvŕn určený pre daný typ škvŕny a tkaniny.

Odstraňovač škvrn nestriekajte na odevy v blízkosti spotrebiča, keďže spôsobuje poškodenie plastových častí.



### 10.3 Druh a množstvo pracieho prostriedku.

Výber pracieho prostriedku a použitie správnych množstiev neovplyvňuje iba výkon, ale tiež pomáha predísť odpadu a chrániť životné prostredie:

- Používajte len pracie prostriedky a prídavné prostriedky určené špeciálne pre práčky. Najprv postupujte podľa týchto pravidiel:
  - práškové pracie prostriedky na všetky druhy tkanín, okrem jemnej bielizne. Uprednostnite práškové pracie prostriedky s obsahom bielidla pre bielu bielizeň a dezinfikovanie bielizne,
  - tekuté pracie prostriedky, hlavne pri programoch prania s nízkou teplotou (max. 60 °C) pre všetky druhy tkanín alebo špeciálne prostriedky na pranie vlny.
- Výber a množstvo pracieho prostriedku závisí od: druhu tkaniny (jemná bielizeň, vlna, bavlna a pod.), farba oblečenia, veľkosť náplne, stupeň znečistenia, teplota prania a tvrdosť použitej vody.
- Dodržte pokyny, ktoré nájdete na obale pracích prostriedkov alebo prídavných prostriedkov bez toho, aby ste použili väčšie množstvo, ako je uvedené (**MAX**).
- Nemiešajte rôzne typy pracích prostriedkov.
- Menej pracieho prostriedku použite, ak:
  - periete malé množstvo bielizne,
  - bielizeň je iba mierne zašpinená,
  - sa počas prania tvoria veľké množstvá peny.

- Keď používate pracie tablety alebo vrecúška, vždy ich vložte do bubna, nie do dávkovača pracieho prostriedku.

#### Nedostatok pracieho prostriedku môže spôsobiť:

- neuspokojivé výsledky prania,
- sfarbenie náplne došiva,
- masťné oblečenie,
- plesne v spotrebiči.

#### Prebytok pracieho prostriedku môže spôsobiť:

- penenie,
- znížený účinok prania,
- nevhodné plákanie,
- väčší dopad na životné prostredie.

### 10.4 Ekologické tipy

V záujme úspory vody a energie, ako aj v záujme ochrany životného prostredia odporúčame dodržiavať niekoľko tipov:

- **Bežne znečistenú bielizeň perte bez predprania**, ušetríte tak prací prostriedok, vodu a čas (chráni sa tým aj životné prostredie!)
- Naloženie spotrebiča po **maximálnu kapacitu vyznačenú pre každý program pomáha znížiť spotrebu energie a vody**.
- Vhodným ošetrením pred praním môžete odstrániť škvrny a ohraničenú špinu; potom môžete bielizeň vyprať pri nižšej teplote.
- Aby ste použili správne množstvo pracieho prostriedku, pozrite si množstvo odporúčané výrobcom pracieho prostriedku a skontrolujte tvrdosť vody vo vašom domácom systéme. Pozrite si časť „Tvrdosť vody“.
- Pred sušením bielizne v sušičke nastavte **maximálnu možnú rýchlosť odstreďovania** pre zvolený prací program. Ušetríte tým energiu počas sušenia!

### 10.5 Tvrdosť vody

Ak žijete v oblasti s vysokou alebo strednou tvrdosťou vody, odporúčame používať zmäkčovač vody pre práčky. V oblastiach s mäkkou vodou nie je potrebné používať zmäkčovač vody.



Ak chcete poznať tvrdosť vody vo vašej oblasti, obráťte sa na miestnu vodárenskú spoločnosť.

Použite správne množstvo zmäkčovača vody. Dodržiavajte pokyny uvedené na obale produktu.

## 11. OŠETROVANIE A ČISTENIE



### VAROVANIE!

Pozrite si kapitoly o hľadne bezpečnosti.

### 11.1 Harmonogram periodického čistenia

**Periodické čistenie pomáha predĺžiť životnosť vášho spotrebiča.**

Po každom cykle ponechajte dvierka a dávkovač pracieho prostriedku mierne pootvorené, aby došlo k cirkulácii vzduchu a vyschla vlhkosť vnútri spotrebiča: zabránite tým plesniam a zápachom.

Ak spotrebič dlhý čas nepoužívate: zatvorte vodovodný ventil a odpojte spotrebič od napájania.

Indikatívny harmonogram periodického čistenia:

Odvápňovanie	Dvakrát ročne
Program na údržbu práčky	Raz ročne
Vyčistite tesnenia dvierok	Každé dva mesiace
Vyčistite bubon	Každé dva mesiace
Vyčistite dávkovač pracieho prostriedku	Každé dva mesiace
Vyčistite filter odtokového čerpadla	Dvakrát ročne
Vyčistite filter v prírodnej hadici a filter ventilu	Dvakrát ročne

Nasledovné odseky vysvetľujú spôsob čistenia každého dielu.

### 11.2 Odstránenie cudzích predmetov



Pred spustením cyklu sa uistite, že sú vrecká prázdne a všetky voľné prvky sú uviazané. Pozrite si časť „Náplň bielizne“ v „Rady a tipy“.

Vyberte akékoľvek cudzie predmety (ako napr. kovové spony, gombíky, mince a pod.), ktoré môžete nájsť v tesnení dvierok, filtroch a bubne. Pozrite si odseky „Tesnenie dvierok s dvojzáhybovým lapačom“, „Čistenie bubna“, „Čistenie odtokového čerpadla“ a „Čistenie prírodnej hadice a filtra ventilu“. V prípade potreby sa obráťte na autorizované servisné stredisko.

### 11.3 Vonkajšie čistenie

Spotrebič čistite iba mydlom a teplou vodou. Všetky povrchy vytrite dosucha. Nepoužívajte škrabky ani abrazívny materiál.



#### UPOZORNENIE!

Nepoužívajte alkohol, rozpúšťadlá ani chemikálie.



#### UPOZORNENIE!

Kovové povrchy nečistite umývacím prostriedkom na báze chlóru.

### 11.4 Odvápňovanie

Ak žijete v oblasti s vysokou alebo strednou tvrdosťou vody, odporúčame používať odstraňovač vodného kameňa pre práčky.

Pravidelne prezeraťte bubon, aby nedošlo k vzniku vodného kameňa a hrdze.

Na odstraňovanie čistočiek hrdze používajte len špeciálne produkty určené pre práčky. Robte to oddelene od prania bielizne.

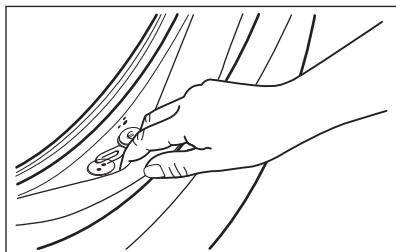
**i** Vždy dodržiavajte pokyny uvedené na obale produktu.

## 11.5 Program prania na údržbu práčky

Pri programoch s nízkou teplotou sa môže stať, že v bubne ostanú zvyšky pracieho prostriedku. Pravidelne vykonajte program prania na údržbu práčky. Potrebne kroky:

- Vyberte všetku bielizeň z bubna.
- Nastavte program na bavlnu pri maximálnej teplote s malým množstvom pracieho prostriedku.

## 11.6 Tesnenie dvierok



Pravidelne kontrolujte tesnenie a z jeho vnútornej strany odstráňte všetky predmety.

## 11.7 Čistenie bubna

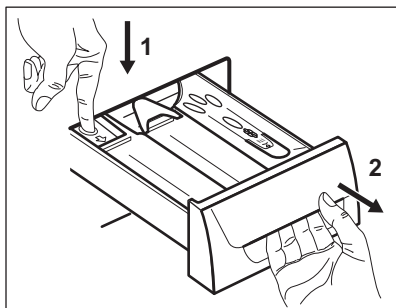
Pravidelne prezerajte bubon, aby nedošlo k vzniku vodného kameňa a hrdze. Na odstraňovanie čistočiek hrdze z bubna používajte len špeciálne produkty.

Odporúčame vám:

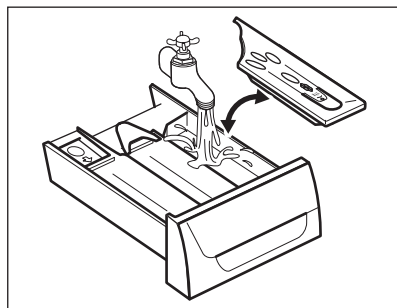
1. Bubon vyčistíte špeciálnym prostriedkom na nehrdzavejúcu oceľ.
2. Spustíte krátky program na bavlnu pri maximálnej teplote s malým množstvom pracieho prostriedku.

## 11.8 Čistenie dávkovača pracieho prostriedku

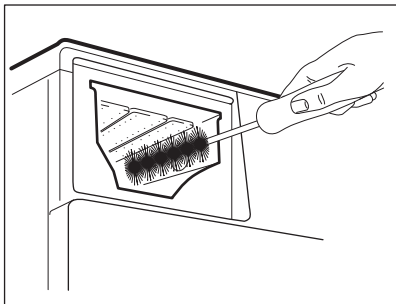
1.



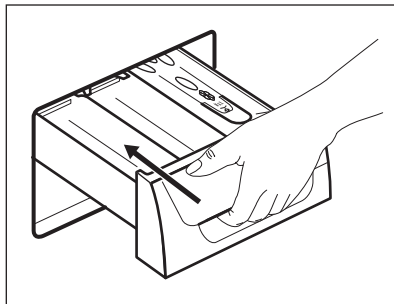
2.



3.



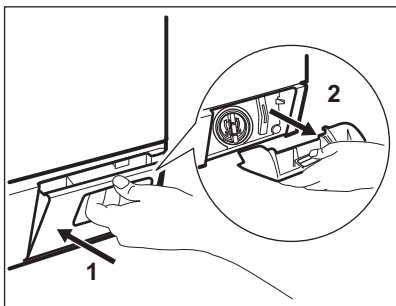
4.



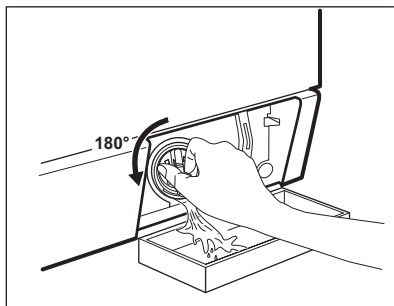
### 11.9 Čistenie odtokového filtra

- i** Odtokový filter nečistite, ak je voda v spotrebiči horúca.
- i** Pravidelne kontrolujte filter odtokového čerpadla a uistite sa, že je čistý.
- i** Zopakujte kroky č. 2 a 3, až kým voda neprestane tiecť.

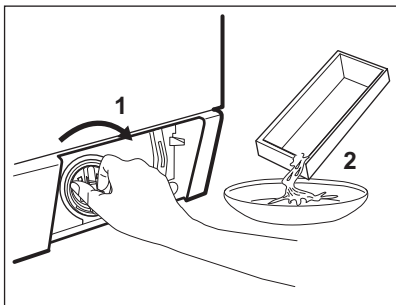
1.



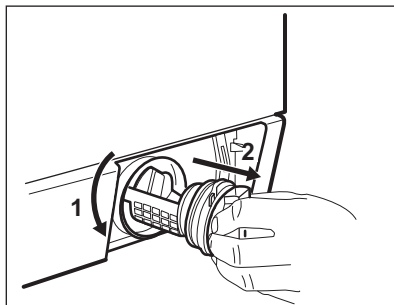
2.



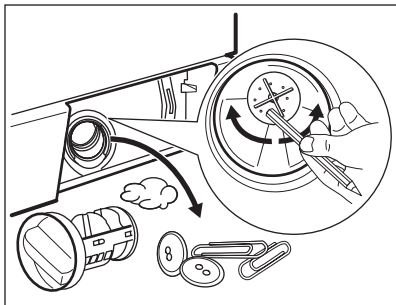
3.



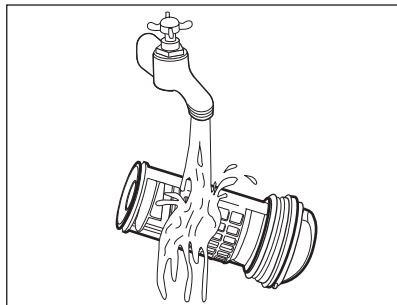
4.



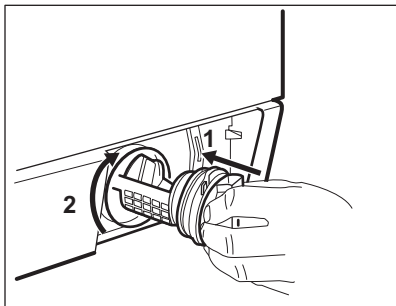
5.



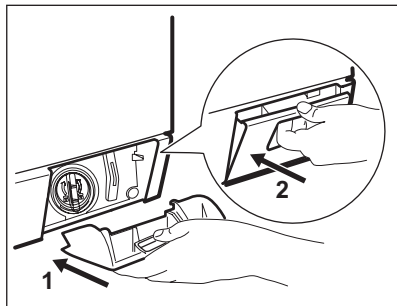
6.



7.



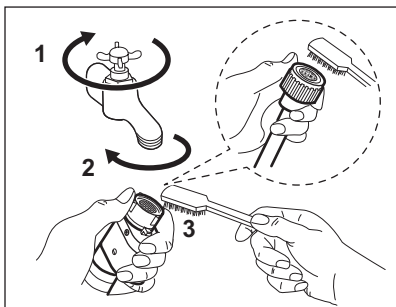
8.



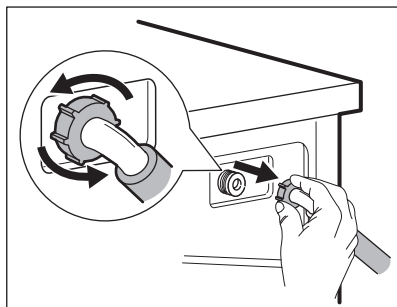
## 11.10 Čistenie prívodných hadíc a filtrov ventila

Pravidelne vyčistíte obe prívodné hadice (na studenú a teplú vodu) a oba filtre ventila.

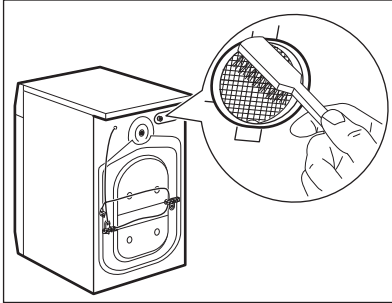
1.



2.



3.



### 11.11 Núdzové vypustenie

V dôsledku poruchy spotrebič nemôže vypustiť vodu.

V takom prípade vykonajte kroky (1) až (9) z časti „Čistenie odtokového filtra“. V prípade potreby čerpadlo vyčistite.

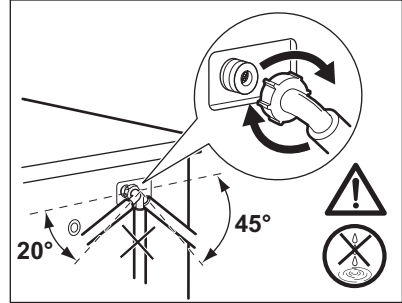
Keď vypustíte vodu postupom núdzového vypustenia, musíte znova aktivovať systém vypúšťania:

1. Keď vypustíte vodu postupom núdzového vypustenia, musíte znova aktivovať systém vypúšťania: Nalejte 2 litre vody do hlavnej priehradky dávkovača pracieho prostriedku.
2. Vodu vypustíte spustením programu

### 11.12 Ochranné opatrenia pred mrazom

Ak sa spotrebič nachádza na mieste, kde môže teplota klesnúť pod 0 °C, odstráňte

4.



zvýšnú vodu z prívodnej hadice a vypúšťacieho čerpadla.

1. Zástrčku napájacieho kábla vytiahnite zo zásuvky elektrickej siete.
2. Zatvorte vodovodný kohútik.
3. Obidva konce prívodnej hadice vložte do nádoby a nechajte vodu odtiecť z hadice.
4. Vyprázdňte vypúšťacie čerpadlo. Prečítajte si informácie o núdzovom vypustení.
5. Keď je vypúšťacie čerpadlo prázdne, znova nainštalujte prívodnú hadicu.



#### **VAROVANIE!**

Pred opätovným použitím spotrebiča sa uistite, že je teplota vyššia než 0 °C. Výrobca nie je zodpovedný za škody spôsobené nízkymi teplotami.

## 12. RIEŠENIE PROBLÉMOV



#### **VAROVANIE!**

Pozrite si kapitoly o hľadne bezpečnosti.


### 12.1 Kódy alarmov a možné poruchy

Spotrebič sa nespustí alebo sa zastaví počas prevádzky. Najprv skúste nájsť riešenie problému (pozrite sa tabuľky).



#### **VAROVANIE!**


Pred akoukoľvek činnosťou spotrebič odpojte od elektrickej siete.

V prípade niektorých problémov sa na displeji zobrazí kód alarmu  a môže nepretržite blikať tlačidlo:

Problém	Možné riešenie
<b>E 10</b> Do spotrebiča nepri- teká správne voda.	<ul style="list-style-type: none"> <li>• Skontrolujte, či je vodovodný kohútik otvorený.</li> <li>• Skontrolujte, či nie je tlak prívodu vody príliš nízky. O túto informáciu požiadajte miestny vodohospodársky orgán.</li> <li>• Skontrolujte, či nie je vodovodný kohútik upchatý.</li> <li>• Uistite sa, že filtre prívodných hadíc a filtre ventilov nie sú upchaté. Pozrite si časť „Ošetrovanie a čistenie“.</li> <li>• Uistite sa, že hadice na prívod vody nie sú skrútené, poškodené ani ohnuté.</li> <li>• Uistite sa, že pripojenia hadíc na prívod vody sú správne.</li> </ul>
<b>E 20</b> Spotrebič nevypúšťa vodu.	<ul style="list-style-type: none"> <li>• Skontrolujte, či nie je sifón umývadla upchatý.</li> <li>• Skontrolujte, či nie je odtoková hadica skrútená alebo ohnutá.</li> <li>• Skontrolujte, či nie je upchatý odtokový filter. V prípade potreby filter vyčistite. Pozrite si časť „Ošetrovanie a čistenie“.</li> <li>• Uistite sa, že je pripojenie odtokovej hadice správne.</li> <li>• Nastavte program vypúšťania vody, ak ste nastavili program bez fázy vypúšťania.</li> <li>• Nastavte program vypúšťania vody, ak ste nastavili voliteľnú funkciu, po skončení ktorej zostane v práčke voda.</li> </ul>
<b>E 40</b> Dvierka spotrebiča sú otvorené alebo sú nesprávne zatvore- né.	<ul style="list-style-type: none"> <li>• Ubezpečte sa, že dvierka sú správne zatvorené.</li> </ul>
<b>E 9 1</b> Vnútorne zlyhanie. Elektronické prvky spotrebiča nekomu- nikujú.	<ul style="list-style-type: none"> <li>• Program sa neskončil správne alebo sa spotrebič zastavil príliš skoro. Spotrebič vypnite a znovu zapnite.</li> <li>• Ak sa opäť zobrazí poruchový kód, obráťte sa na autorizované servisné stredisko.</li> </ul>
<b>E 90</b> Elektrické napájanie je nestabilné.	<ul style="list-style-type: none"> <li>• Počkajte, kým sa napájanie neustáli.</li> </ul>

Ak sa na displeji zobrazia iné poruchové kódy, vypnite a zapnite spotrebič. Ak problém pretrváva, obráťte sa na autorizované servisné stredisko.

V prípade iného problému s práčkou si pozrite tabuľku nižšie, kde možno nájdete vhodné riešenie.

Problém	Možné riešenie
Program sa nespustí.	<ul style="list-style-type: none"> <li>• Skontrolujte, či je sieťová zástrčka pripojená k sieťovej zásuvke.</li> <li>• Skontrolujte, či sú dvierka spotrebiča zatvorené.</li> <li>• Skontrolujte, či nie je v skrinke s poistkami poškodená poistka.</li> <li>• Uistite sa, že bolo stlačené tlačidlo .</li> <li>• Ak je nastavený odložený štart, zrušte nastavenie alebo počkajte na dokončenie odpočítavania.</li> <li>• Ak je zapnutá funkcia Detská poistka, vypnite ju.</li> <li>• Skontrolujte polohu voliča zvoleného programu.</li> </ul>
Spotrebič napustí vodu a hneď ju aj vypustí.	<ul style="list-style-type: none"> <li>• Skontrolujte, či je odtoková hadica v správnej polohe. Hadica môže byť umiestnená príliš nízko. Pozrite si časť „Inštalračné pokyny“.</li> </ul>
Fáza odstreďovania nefunguje alebo cyklus prania trvá dlhšie než zvyčajne.	<ul style="list-style-type: none"> <li>• Skontrolujte, či nie je upchatý odtokový filter. V prípade potreby filter vyčistite. Pozrite si časť „Ošetrovanie a čistenie“.</li> <li>• Manuálne upravte bielizeň v bubne a znova spustite fázu odstreďovania. Tento problém môže byť spôsobený nedostatočným vyvážením.</li> </ul>
Na podlahe je voda.	<ul style="list-style-type: none"> <li>• Uistite sa, že sú spoje hadíc na vodu pevne dotiahnuté a nedochádza k únikom vody.</li> <li>• Uistite sa, že prívodná a odtoková hadica nie sú poškodené.</li> <li>• Uistite sa, že používate správny prací prostriedok a správne množstvo.</li> </ul>
Nie je možné otvoriť dvierka spotrebiča.	<ul style="list-style-type: none"> <li>• Skontrolujte, či ste nezvolili prací program, ktorý končí s vodou v bubne.</li> <li>• Skontrolujte, či je prací program ukončený.</li> </ul>
Spotrebič vydáva nezvyčajný zvuk a vibruje.	<ul style="list-style-type: none"> <li>• Uistite sa, že je spotrebič správne vyrovnaný. Pozrite si časť „Inštalračné pokyny“.</li> <li>• Uistite sa, že sú odstránené obaly alebo prepravné skrutky. Pozrite si časť „Inštalračné pokyny“.</li> <li>• Pridajte viac bielizne do bubna. Dávka je možno príliš malá.</li> </ul>
Cyklus je kratší ako nastavený čas.	<ul style="list-style-type: none"> <li>• Spotrebič vypočíta nový čas podľa veľkosti náplne bielizne.</li> </ul>
Výsledky prania nie sú uspokojivé.	<ul style="list-style-type: none"> <li>• Zvýšte množstvo pracieho prostriedku alebo použite iný prací prostriedok.</li> <li>• Pred praním bielizne odstráňte odolné škvrny pomocou špeciálnych produktov.</li> <li>• Uistite sa, že ste nastavili správnu teplotu.</li> <li>• Znížte množstvo bielizne.</li> </ul>
Príliš veľa peny v bubne počas pracieho cyklu.	<ul style="list-style-type: none"> <li>• Znížte množstvo pracieho prostriedku.</li> </ul>

Problém	Možné riešenie
Po dokončení pracieho cyklu zostávajú v zásuvke na prací prostriedok zvyšky pracieho prostriedku.	<ul style="list-style-type: none"> <li>Uistite sa, že klapka je v správnej polohe (HORE pre práškový prací prostriedok – DOLE pre tekutý prací prostriedok).</li> <li>Uistite sa, že ste použili dávkovač pracieho prostriedku podľa pokynov uvedených v tomto návode.</li> </ul>
Svetlo bubna sa nezsvieti.	<ul style="list-style-type: none"> <li>Uistite sa, že LED žiarovka nie je vypálená. Ak ju treba vymeniť, obráťte sa na autorizované servisné stredisko.</li> </ul>

Po kontrole aktivujte spotrebič. Program pokračuje od bodu prerušenia.

Ak problém pretrváva, obráťte sa na autorizované servisné stredisko.

Údaje potrebné pre autorizované servisné stredisko nájdete na typovom štítku.

## 13. NÚDZOVÉ OTVORENIE DVIEROK

V prípade výpadku dodávky energie alebo poruchy spotrebiča zostanú dvierka spotrebiča zaistené. Po obnove dodávky elektrickej energie prací program pokračuje. Ak dvierka zostanú zaistené z dôvodu poruchy, je možné ich otvoriť pomocou funkcie núdzového odistenia.

Pred otvorením dvierok:



**UPOZORNENIE!**  
Ubezpečte sa, že teplota vody a bielizne nie je vysoká. V prípade potreby počkajte, kým vychladnú.



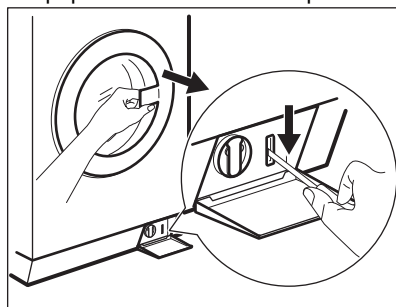
**UPOZORNENIE!**  
Ubezpečte sa, že bubon sa netočí. V prípade potreby počkajte, kým sa bubon prestane točiť.



Ubezpečte sa, že hladina vody vnútri bubna nie je príliš vysoká. V prípade potreby vykonajte núdzové vypustenie vody (pozrite si časť «Núdzové vypustenie» v kapitole «Starostlivosť a čistenie»).

Ak chcete otvoriť dvierka, postupujte takto:

1. Stlačením tlačidla ① vypnite spotrebič.
2. Zástrčku napájacieho kábla vytiahnite zo sieťovej zásuvky.
3. Otvorte kryt filtra.
4. Raz potiahnite páčku núdzového odistenia nadol. Opäť ju potiahnite nadol, ponechajte ju napnutú a popritom otvorte dvierka spotrebiča.



5. Vyberte bielizeň a potom zatvorte dvierka spotrebiča.
6. Zatvorte kryt filtra.



## 14. HODNOTY SPOTREBY

### 14.1 Úvod



Na webovej stránke **www.theenergylabel.eu** nájdete podrobnejšie informácie o štítku s energetickými údajmi.



Čiarový kód na štítku energetických údajov dodanom so spotrebičom poskytuje webový odkaz na informácie o výkone spotrebiča v databáze EU EPREL. Energetický štítok, návod na používanie a ďalšie dokumenty si odložte, aby ste ich mali v prípade potreby neskôr k dispozícii. Tie isté informácie sú dostupné aj v databáze EPREL na webovej stránke **https://eprel.ec.europa.eu**, kde treba zadať model a číslo výrobu, ktoré nájdete na typovom štítku spotrebiča. Informácie o umiestnení typového štítku nájdete v kapitole „Popis výrobku“.

### 14.2 Legenda

<b>kg</b>	Vkladanie bielizne.	<b>h:mm</b>	Trvanie programu.
<b>kWh</b>	Spotreba energie.	<b>°C</b>	Teplota bielizne.
<b>Litre</b>	Spotreba vody.	<b>ot./min.</b>	Rýchlosť odstreďovania.
<b>%</b>	Zostatková vlhkosť na konci fázy odstreďovania. Čím je rýchlosť odstreďovania vyššia, tým je spotrebič hlučnejší a zostatková vlhkosť bielizne nižšia.		



Hodnoty spotreby a trvanie programu sa môžu líšiť podľa prevádzkových podmienok (napr. izbová teplota, teplota vody, množstvo a druh bielizne, napájacie napätie), a tiež ak zmeníte predvolené nastavenie programu.

### 14.3 Podľa nariadenia Európskej komisie 2019/2023

<b>Program Eco 40-60</b>	<b>kg</b>	<b>kWh</b>	<b>Litre</b>	<b>h:mm</b>	<b>%</b>	<b>°C</b>	<b>ot./min<sup>1)</sup></b>
Plná náplň	8	1.040	60	3:30	52	42	1351
Polovičná náplň	4	0.680	45	2:45	52	36	1351

Program Eco 40-60	kg	kWh	Litre	h:mm	%	°C	ot./min <sup>1)</sup>
Štvrtinová náplň	2	0.420	35	2:45	54	28	1351

1) Maximálna rýchlosť odstreďovania.

Spotreba energie v rôznych režimoch

Vyp (W)	Pohotovostný režim (W)	Odložený štart (W)
0.05	0.05	4.00

Čas do vypnutia/pohotovostného režimu je maximálne 15 minút.

## 14.4 Bežné programy



Tieto hodnoty sú iba orientačné.

Program	kg	kWh	Litre	h:mm	%	°C	ot./min <sup>1)</sup>
Bavlna <sup>2)</sup> 95 °C	8	2.79	80	2:10	52	85	1400
Bavlna 60 °C	8	1.46	70	1:35	52	52	1400
Bavlna <sup>3)</sup> 20 °C	8	0.19	70	1:10	52	20	1400
Syntetika 40 °C	4	0.43	35	1:00	35	40	1200
Jemné <sup>4)</sup> 30 °C	4	0.18	50	0:50	35	30	1200
Ručné pranie 30 °C	2	0.28	55	0:55	30	30	1200


1) Referenčný ukazovateľ rýchlosti odstreďovania.

2) Vhodný na pranie silne zašpinených textílií.


3) Vhodný na pranie mierne zašpinenej bavlny.

4) Tiež vykoná rýchly cyklus prania na mierne zašpinenú bielizeň.

## 15. OCHRANA ŽIVOTNÉHO PROSTREDIA

Materiály označené symbolom  
odovzdajte na recykláciu.  Obal hodte  
do príslušných kontajnerov na recykláciu.

Chráňte životné prostredie a zdravie ľudí  
a recyklujte odpad z elektrických a  
elektronických spotrebičov. Nelikvidujte

spotřebiče označené symbolom spolu s  
odpadom z domácnosti.  Výrobok  
odovzdajte v miestnom recyklačnom

zariadení alebo sa obráťte na obecný  
alebo mestský úrad.



Electrolux Professional S.p.A.  
Viale Treviso, 15 -33170 Pordenone  
Italy

[www.electroluxprofessional.com/mypro/](http://www.electroluxprofessional.com/mypro/)